

Montaje para Soporte Top Case



Nota:

No apriete todos los tornillos hasta que no estén completamente alineadas todas las perforaciones con respecto a los puntos de sujeción.

Antes de realizar la instalación, verifique todo el manual e identifique que las partes y las piezas estén completas.

Herramientas:

- 1 Llave hexágona 6 mm
- 1 Llave hexágona 4mm
- 1 Llave Bocafija 10 mm



Kit Instalado



Instalación

1- Retire los tapones del apoya manos del parrillero, y utilice los tornillos T3 y los Bujes de Aluminio Buj1 para asegurar el Soporte Top Case según se muestra en la Imagen 1.

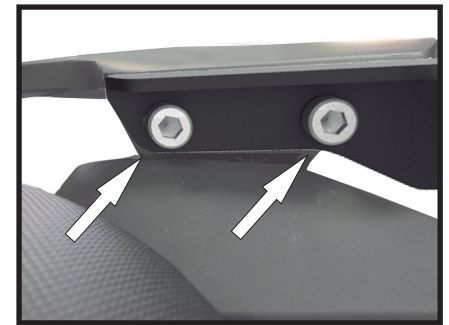
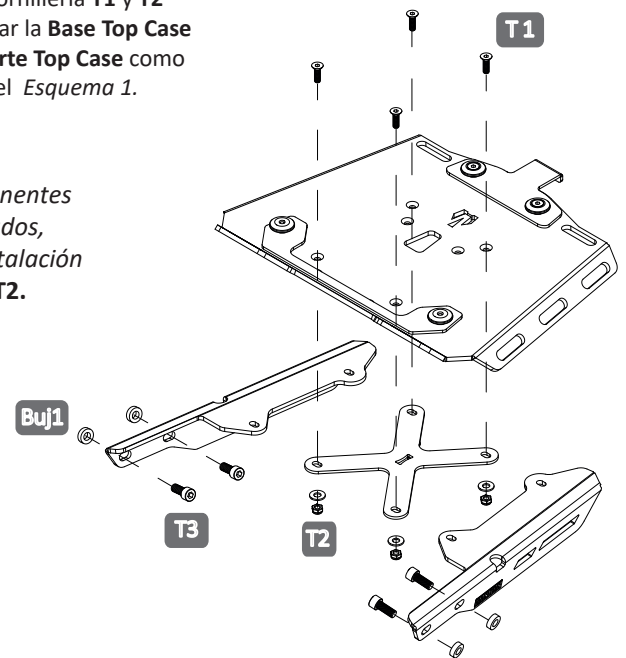


Imagen 1


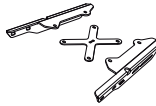
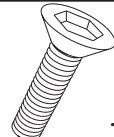
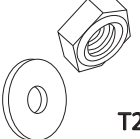
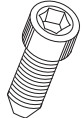
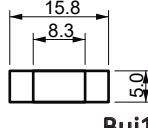
NOTA: No usar los Bujes de Aluminio si se tiene instalado los soportes de maletas laterales

2- Usar la tornillería T1 y T2 para asegurar la Base Top Case con el Soporte Top Case como lo muestra el Esquema 1.



NOTA: Estos Componentes vienen preensamblados, Para su correcta Instalación Aflojar Las Tuercas T2.

El Kit Contiene:

<p>Base Top Case</p>  <p>Cantidad: 1</p>	<p>Soporte Top Case</p>  <p>Cantidad: 1</p>	<p>Tornillo Avellanado M6 x 20</p>  <p>T1</p> <p>Cantidad: 4</p>
<p>Tuerca de seg. M6 Arandela M6</p>  <p>T2</p> <p>Cantidad: 4</p>	<p>Tornillo Socket M8 x 20</p>  <p>T3</p> <p>Cantidad: 4</p>	<p>Buje Aluminio</p>  <p>Buj1</p> <p>Cantidad: 4</p>

Esquema 1

Assembly Instructions for Top Case Rack



Note:

Do not tighten the screws until they are completely aligned with the holes over the attachment points.

Before the installation, please verify through the manual that all pieces and parts are complete.

Tools Required:

- One 6 mm Allen key
- One 4 mm Allen key
- One 10 mm Spanner Wrench



Assembled Kit



Installation

1- Remove plugs of the rear supports hands and use hardware **T3** and Aluminium Bushing **Buj1** to install **Top Case Rack** as is shown in **Image 1**.

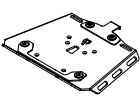
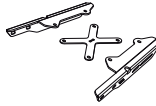
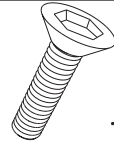
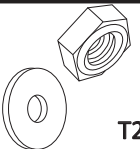
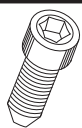
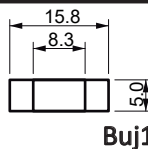


Image 1

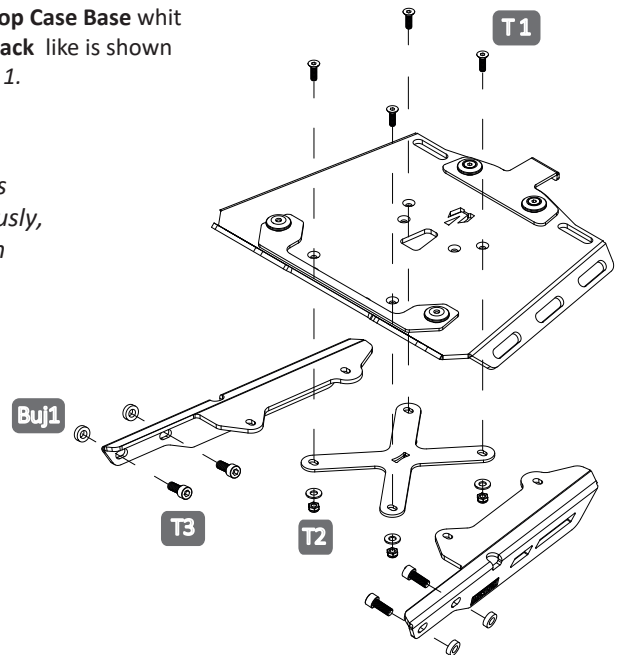
NOTE: Do Not use Aluminium Bushings if you have installed Pannier Side Racks

2- Use the hardware **T1** and **T2** to install **Top Case Base** whit **Top Case Rack** like is shown in **Scheme 1**.

Parts Included

<p>Top Case Base</p>  <p>Quantity: 1</p>	<p>Top Case Rack</p>  <p>Quantity: 1</p>	<p>Countersunk Bolt M6 x 20</p>  <p>T1</p> <p>Quantity: 4</p>
<p>Lock Nut M6 Washer M6</p>  <p>T2</p> <p>Quantity: 4</p>	<p>Allen Bolt M8 x 20</p>  <p>T3</p> <p>Quantity: 4</p>	<p>Aluminium Bushing</p>  <p>Buj1</p> <p>Quantity: 4</p>

NOTE: All components are assembled previously, For proper installation Loosen nuts **T2**.



Scheme 1