

Montaje para Soporte de Maleta Superior

Nota:

No apriete todos los tornillos hasta que no estén completamente alineadas todas las perforaciones con respecto a los puntos de sujeción.

Antes de realizar la instalación, verifique todo el manual e identifique que las partes y las piezas estén completas.

Herramientas:

llave hexágona 6 mm
Rache + Extensión + Copa 12mm



Kit Instalado



Instalación

- 1- Desinstalar la agarradera trasera, retirando los 4 tornillos que la sujetan.
- 2- Ubicar las platinas superiores del **Soporte de Mletas FIREPARTS** con los mismos 4 tornillos retirados anteriormente.
- 3- Asegurar el apoyo lateral del **Soporte de Maletas FIREPARTS** usando los **T1, W1 y A1**, según lo indica la **Esquema 1 / Imagen 2**

El Kit Contiene:

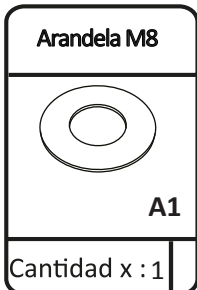
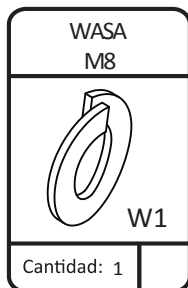
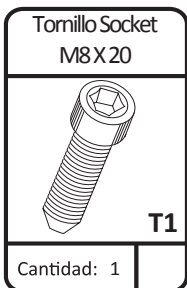
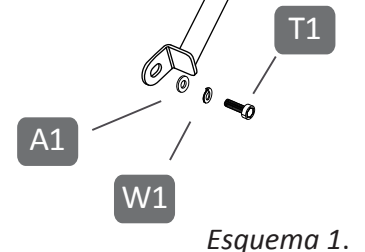
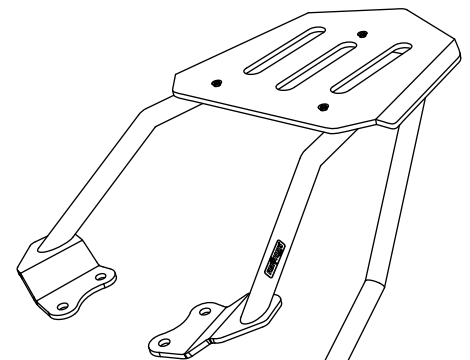


Imagen 1.



Imagen 2.



Esquema 1.

Al terminar la instalación de las partes, verifique que estén alineadas y que toda la tornillería esté debidamente apretada; reajuste todos los tornillos.