

## Montaje para SLIDER

Nota:

No apriete todos los tornillos hasta que no estén completamente alineadas todas las perforaciones con respecto a los puntos de sujeción.

Antes de realizar la instalación, verifique todo el manual e identifique que las partes y las piezas estén completas.

### Herramientas

Kit Llaves Hexágonas 14 y 17mm

Rache + Extension

Kit Copas para Rache 12, 14 y 17mm



## Kit Instalado



## Instalación

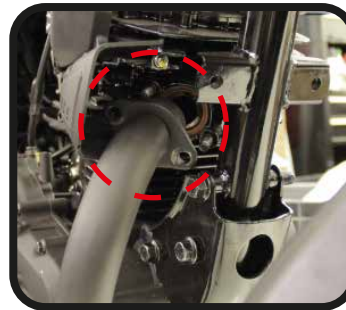


Imagen 1

1. Retire Temporalmente las tuercas que sujetan el mofle al motor y ubíquelo en la posición que se indica en la **imagen 1**.

2. Afloje la tuerca que sostiene el mofle para facilitar el montaje, como se muestra en la **imagen 2**.

3. Retire los tornillos originales que se indican en la **imagen 3**.

4. Instale Ambos sliders a cada lado simultáneamente, como lo indica el *Esquema 1*. Usando la tornillería **T1,T2 ,Ara1 y Buje B**.

5. Instale de nuevo el Mofle.

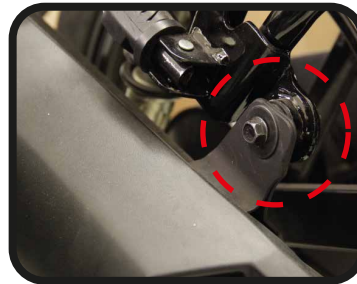


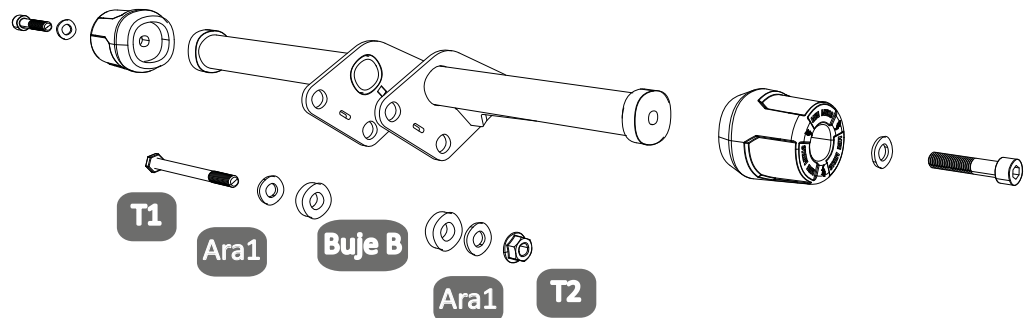
Imagen 2.



Imagen 3.

## El Kit Contiene:

<b>Estructura metalica Izq y Der</b>  Cantidad: 1 c/u	<b>Punta plastica FIREPARTS</b>  Cantidad: 1	<b>Buje B</b>  Cantidad: 6
<b>Tomillo Hex M10 x 100 -P1.5</b>  <b>T1</b> Cantidad: 3	<b>Tuerca de Seguridad M10 paso 1.5</b>  <b>T2</b> Cantidad: 3	<b>Arandela M10</b>  <b>Ara1</b> Cantidad: 6



Al terminar la instalación de las partes, verifique que estén alineadas y que toda la tornillería esté debidamente apretada; reajuste todos los tornillos.