

Montaje para Soporte de Maleta Superior

Nota:

No apriete todos los tornillos hasta que no estén completamente alineadas todas las perforaciones con respecto a los puntos de sujeción.

Antes de realizar la instalación, verifique todo el manual e identifique que las partes y las piezas estén completas.

Herramientas:

Rache + Juego de copas



Kit Instalado



Instalación



Imagen 1

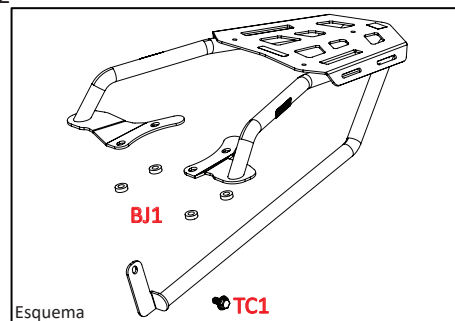


Imagen 2

El Kit Contiene:

<p>Soporte Maleta Superior</p> <p>Cantidad x : 1</p>	<p>Tornillo flange HEX M8 x 15</p> <p>TC1</p> <p>Cantidad x : 1</p>	<p>Buje aluminio según medida</p> <p>BJ1</p> <p>Cantidad x : 4</p>
--	---	--

- 1- Retire el asiento y las asas originales de la moto indicados en la **Imagen 1**.
- 2- Instale el soporte de maleta superior FIRE PARTS entregado en el kit, en los mismos puntos señalados en la **Imagen 1**. Use la tornillería original con los **BJ1**.
- * En caso de instalar el soporte de maletas laterales no requiere el uso de los bujes **BJ1**.
- 3- Retire la tapa plastica izquierda original de la moto y ensamble el travesaño del soporte de maleta, como lo indica la **Imagen 2**, utilizando la tornillería **TC1**.



Al terminar la instalación de las partes, verifique que el soporte de maleta esté alineado y que toda la tornillería esté debidamente apretada; reajuste todos los tornillos.