

Montaje para QUILLA

Nota:

No apriete todos los tornillos hasta que no estén completamente alineadas todas las perforaciones con respecto a los puntos de sujeción.

Antes de realizar la instalación, verifique todo el manual e identifique que las partes y las piezas estén completas.

Herramientas

Rache + Extension

Kit de Copas 14 mm, 8 mm

LLave Bocafija 14mm, 10 mm, 8 mm



Kit Instalado



Instalación

1. Retire la palanca de cambios y la tapa del piñon delantero, posteriormente retire los tornillos originales que se indican en la **Imagen 1**.

2. Instale Ambas quillas a cada lado simultáneamente, como lo indica el **Esquema 1** reemplazando el tornillo original con el suministrado con sus respectivas arandelas y tuercas.

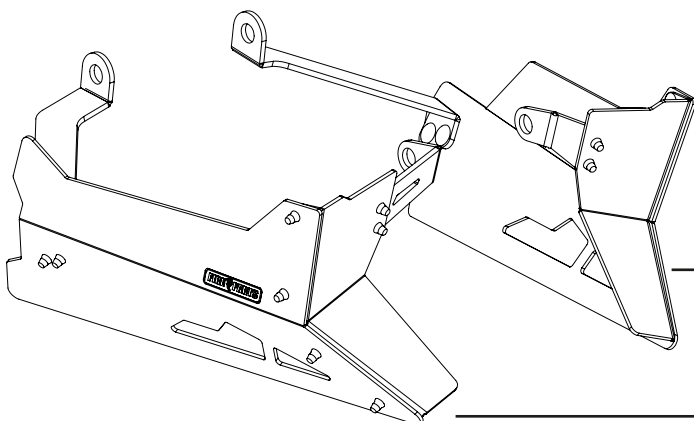


Imagen 1.



Imagen 2.

El Kit Contiene:



Tornillería sujeción delantera

Quilla lado izquierdo

Quilla lado derecho

Al terminar la instalación de las partes, verifique que estén alineadas y que toda la tornillería esté debidamente apretada; reajuste todos los tornillos.