

## Montaje para Base Gato Lateral

### Nota:

No apriete todos los tornillos hasta que no estén completamente alineadas todas las perforaciones con respecto a los puntos de sujeción.

Antes de realizar la instalación, verifique todo el manual e identifique que las partes y las piezas estén completas.

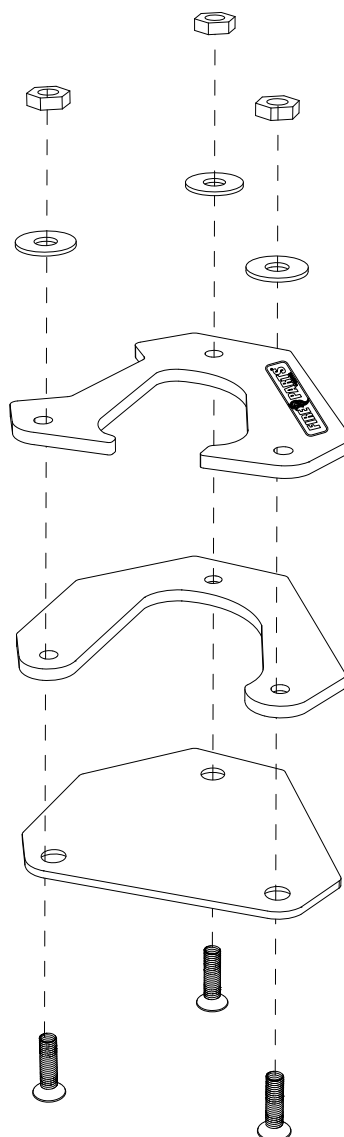
### Herramientas:

1 Llave hexágona 2.5 mm

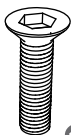

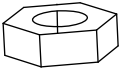
1 Llave boca fija 7 mm



## Instalación



## El Kit Contiene:

Tornillo Avellanado M4 X 16	Arandela M4Inox	Tuerca deseg. M4Inox
		
TC1	TC2	TC2
Cantidad x : 3	Cantidad x : 3	Cantidad x : 3

Ubicar la base gato lateral *FIRE PARTS*, en el gato. Ensamblar la tornillería **TC1, TC2 y TC3** entregada en el kit, según el Esquema superior.



*La inclinación excesiva de su moto puede ocasionar rayones o deformaciones en las partes*

**Al terminar la instalación de las partes, verifique que estén alineadas y que toda la tornillería esté debidamente apretada; reajuste todos los tornillos.**