

Montaje para protector de bomba de freno trasera



Nota:

No apriete todos los tornillos hasta que no estén completamente alineadas todas las perforaciones con respecto a los puntos de sujeción.

Antes de realizar la instalación, verifique todo el manual e identifique que las partes y las piezas estén completas.

Herramientas:

Kit llaves hexágonas

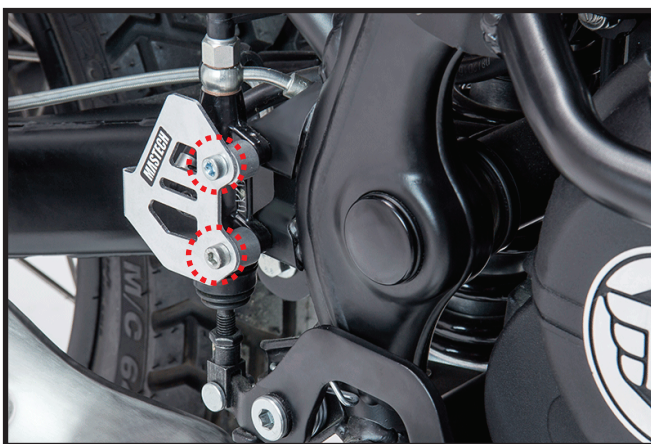
Kit llaves boca fija



Kit Instalado

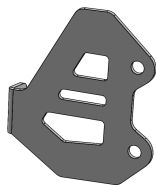

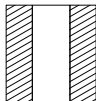


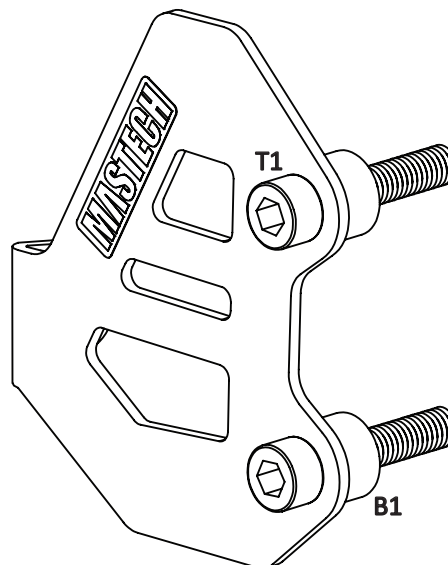
Instalación



- 1- Retire los tornillos originales de la bomba de freno.
- 2- instale el protector con los bujes y tornillería suministrada como lo muestra el esquema.

El Kit Contiene:

Protectora bomba de freno 	Tornillo socket M6 X 30 	Buje aluminio 1/2" D.int 6.2 mm 
Cantidad: 1	Cantidad: 2	Cantidad: 2



Al terminar la instalación de las partes, verifique que estén alineadas y que toda la tornillería esté debidamente apretada; reajuste todos los tornillos.

Assembly Instructions for rear brake master cylinder



Note :

Do not tighten the screws until they are completely aligned with the holes.
Before the installation, please verify through the manual that all pieces and parts are complete.

Tools Required:

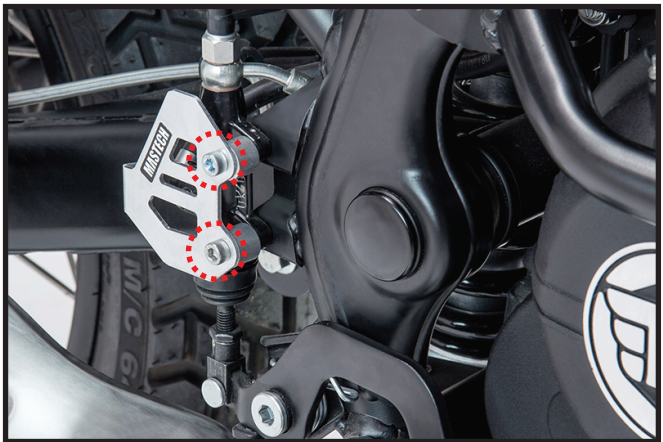
Hex Allen Wrench Set
Combination Wrench Set



Assembled Kit

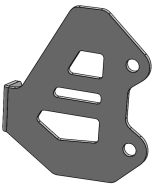
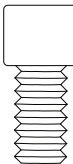
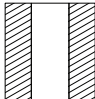


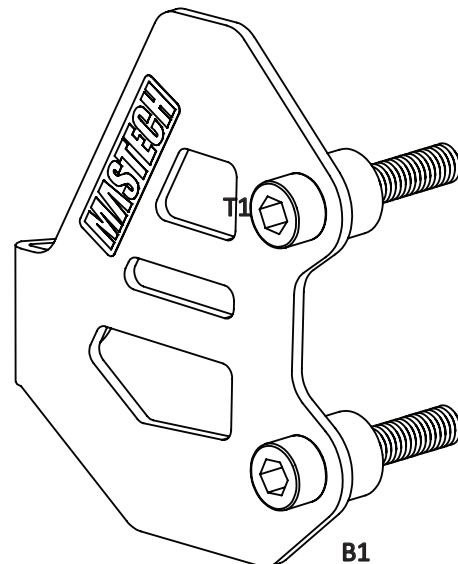
Installation



1- Install the protector as is indicated in the upper image.

Parts Included:

Rear brake master cylinder protector	Allen bolt M6 X 30	Aluminium bushing 1/2" D.int 6.2 mm
	 T1	
Quantity: 1	Quantity: 2	Quantity: 2



After the installation of the parts, please check that they are aligned and that all the hardware is properly tightened