

Montaje para protector de caliper delantero**Nota:**

No apriete todos los tornillos hasta que no estén completamente alineadas todas las perforaciones con respecto a los puntos de sujeción.

Antes de realizar la instalación, verifique todo el manual e identifique que las partes y las piezas estén completas.

Herramientas:

Kit llaves hexágonas

Kit llaves boca fija

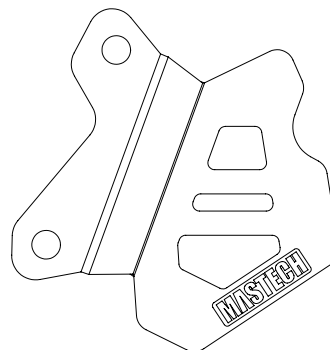


Kit Instalado



El Kit Contiene:

Protector de caliper



Cantidad:

1

Instalación



- 1- Retire los tornillos originales del protector de caliper.
- 2- instale el protector con la tornillería retirada en el paso anterior como lo muestra la imagen.

Al terminar la instalación de las partes, verifique que estén alineadas y que toda la tornillería esté debidamente apretada; reajuste todos los tornillos.



MASTECH

ROYAL ENFIELD HIMALAYAN 17/UP

Assembly Instructions for caliper guard



Note :

Do not tighten the screws until they are completely aligned with the holes.
Before the installation, please verify through the manual that all pieces and parts are complete.

Tools Required:

Hex Allen Wrench Set
Combination Wrench Set

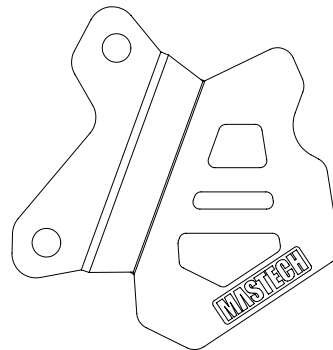


Assembled Kit



Parts Included:

Caliper guard



Quantity:

1

Installation



1- Install the protector as is indicated in the image.

After the installation of the parts, please check that they are aligned and that all the hardware is properly tightened