

Montaje para soporte de casco para pared

Nota:

No apriete todos los tornillos hasta que no estén completamente alineadas todas las perforaciones con respecto a los puntos de sujeción.

Antes de realizar la instalación, verifique todo el manual e identifique que las partes y las piezas estén completas.

Herramientas:

Taladro percutor con broca para pared 3/16"

Martillo

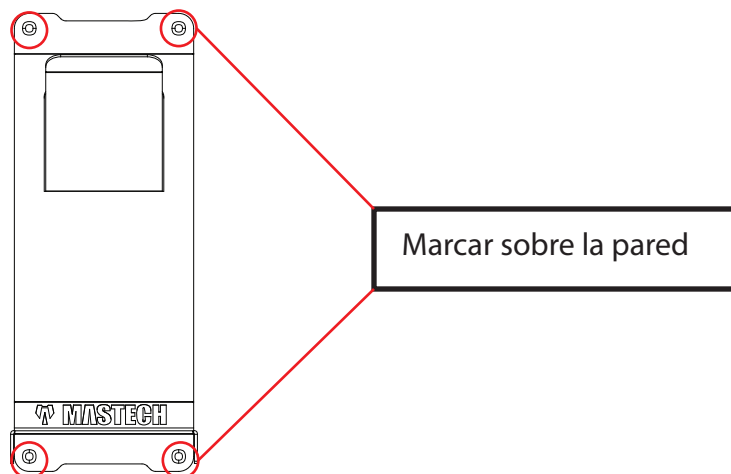
Destornillador de estrella

Kit Instalado



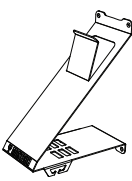
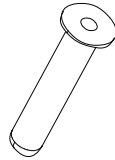
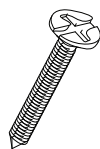
Instalación

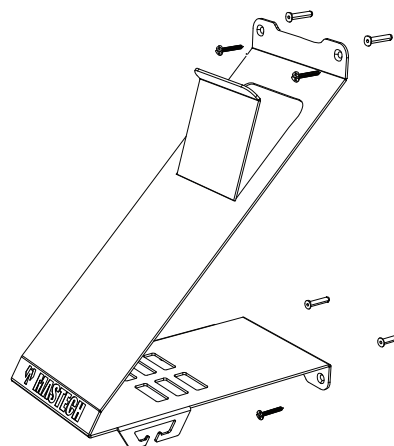
1- Presente el soporte de casco en el sitio donde será instalado y marque las perforaciones indicadas en el esquema.



2- Perfore la pared en las 4 marcas realizadas anteriormente, inserte los chazos y instale el soporte como lo indica el siguiente esquema.

El Kit Contiene:

Soporte de casco	Chazos plasticos 3/16"	Tornillos autoroscante #6 x 1/4"
		
Cantidad: 1	Cantidad: 4	Cantidad: 4



Al terminar la instalación de las partes, verifique que estén alineadas y que toda la tornillería esté debidamente apretada; reajuste todos los tornillos.



Assembly Instructions for helmet mount

**Note :**

Do not tighten the screws until they are completely aligned with the holes.
 Before the installation, please verify through the manual that all pieces and parts are complete.

Tools Required:

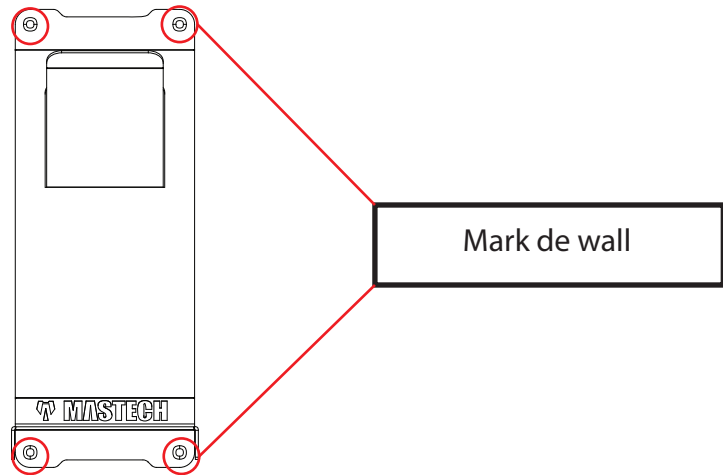
- Hammer drill
- Hammer
- Torx screwdriver

Assembled kit



Installation

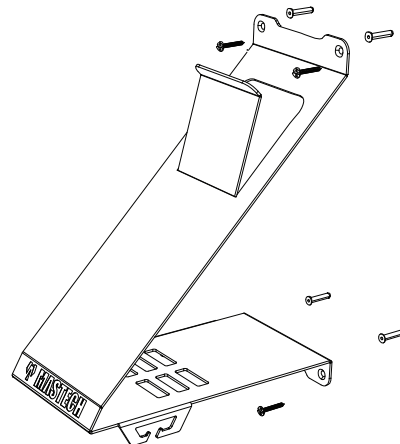
1- Put the helmet mount in the site where it will be installed and mark the holes indicated in the diagram.



2- Drill the wall in the 4 marks made previously, insert the dowels and install the mount as shown in the following diagram.

Parts included:

Helmet mount		Dowels 3/16"		Self tapping screw #6 x 1/4"	
Quantity:	1	Quantity:	4	Quantity:	4



After the installation of the parts, please check that they are aligned and that all the hardware is properly tightened