

## Montaje para Soporte de maleta superior



### Nota:

No apriete todos los tornillos hasta que no estén completamente alineadas todas las perforaciones con respecto a los puntos de sujeción.

Antes de realizar la instalación, verifique todo el manual e identifique que las partes y las piezas estén completas.

### Herramientas:

Kit llaves hexágonas

Kit llaves boca fija



## Kit Instalado



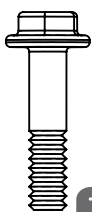
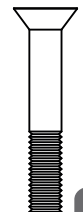
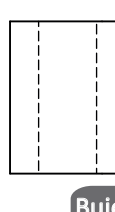
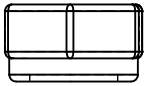
## Instalación

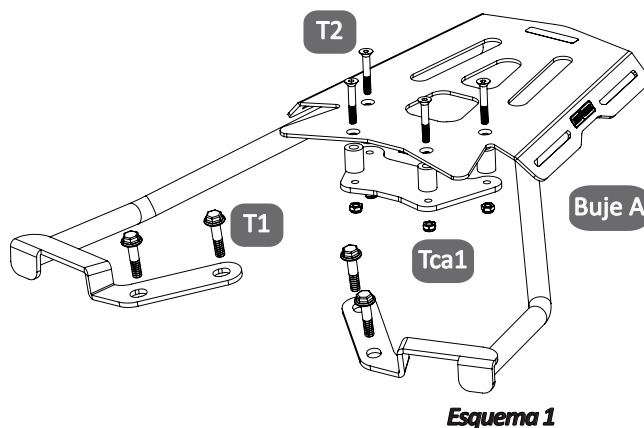
1. Retire los tornillos originales que se indican en la imagen.
2. Instale la parrilla debajo de la estructura de la moto como se muestra en la imagen haciendo uso de los T1.



Imagen 1.

## El Kit Contiene:

<p>TORNILLO FLANGE HEX M8X35</p>  <p>T1</p> <p>CANTIDAD   4</p>	<p>TORNILLO BRISTOL AVELLANADO M6X40</p>  <p>T2</p> <p>CANTIDAD   4</p>	<p>BUJE ALUMINIO DEXT 5/8" DINT 8 ALT 21</p>  <p>Buje A</p> <p>CANTIDAD   4</p>	<p>TUERCA DE SEGURIDAD M6 INOX</p>  <p>Tca1</p> <p>CANTIDAD   4</p>
--	--	--	--



Esquema 1

Al terminar la instalación de las partes, verifique que estén alineadas y que toda la tornillería esté debidamente apretada; reajuste todos los tornillos.



# MASTECH

## Yamaha Nmax 2016-Up

### Assembly Instructions for rear rack

**Note :**

Do not tighten the screws until they are completely aligned with the holes.  
Before the installation, please verify through the manual that all pieces and par complete.

**Tools Required:**

Hex Allen Wrench Set  
Combination Wrench Set



## Assembled Kit



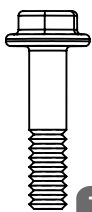
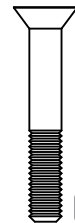
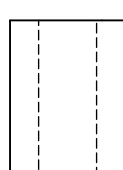
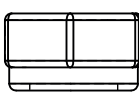
## Installation

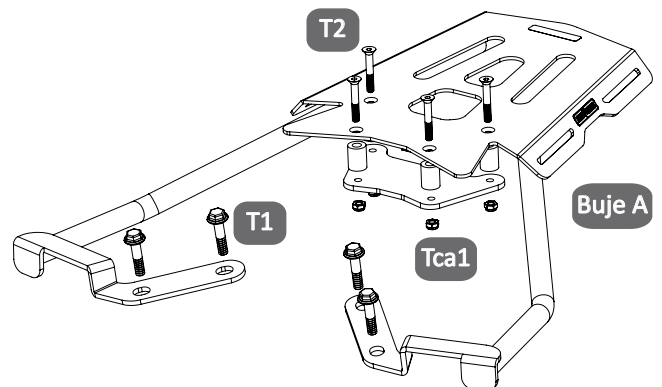
1. Remove stock bolts.
2. Install the pannier as is shown in the graphic below.
3. tight the bolts



Image 1.

## Parts Included:

<p>FLANGE HEX BOLT M8X35</p>  <p>T1</p> <p>QUANTITY   4</p>	<p>COUNTERSUNK BOLTS M6x40</p>  <p>T2</p> <p>QUANTITY   4</p>	<p>ALUMINIUM BUSH DEXT 5/8" DINT 8 ALT 21</p>  <p>Buje A</p> <p>QUANTITY   4</p>	<p>NUT M6 INOX</p>  <p>Tca1</p> <p>QUANTITY   4</p>
--	--	---	--



After the installation of the parts, please check that they are aligned and that all the hardware is properly tightened