

**Montaje para protector de radiador**

**Nota:**

No apriete todos los tornillos hasta que no estén completamente alineadas todas las perforaciones con respecto a los puntos de sujeción.

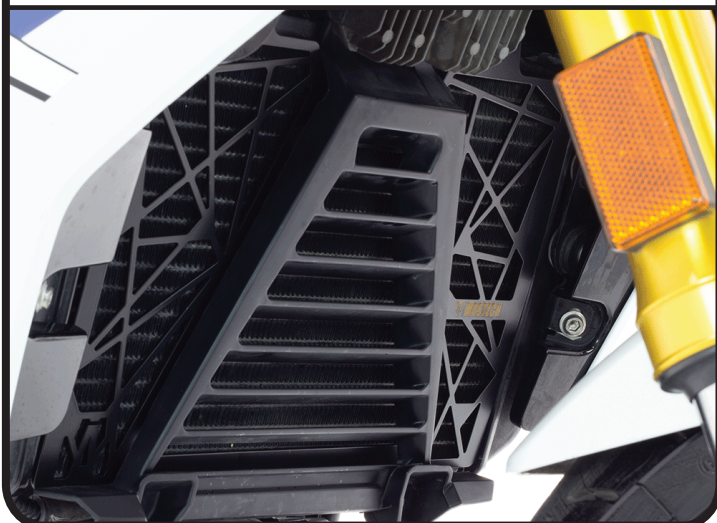
Antes de realizar la instalación, verifique todo el manual e identifique que las partes y las piezas estén completas.

**Herramientas:**

Kit llaves hexágonas

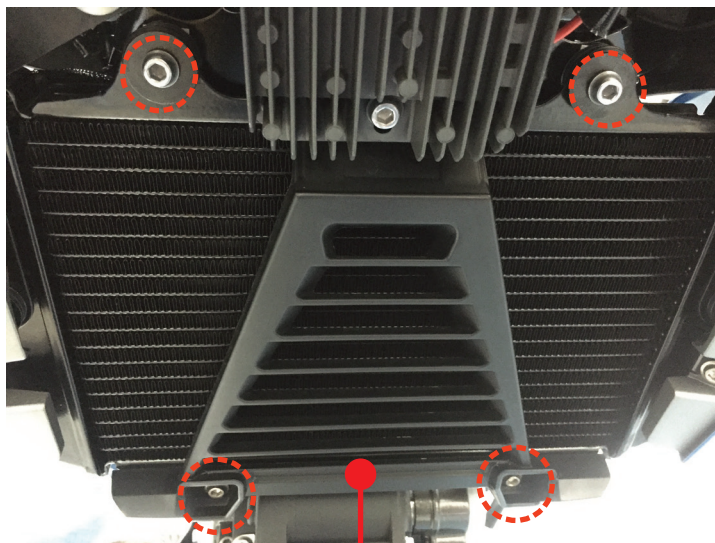


## Kit Instalado



## Instalación

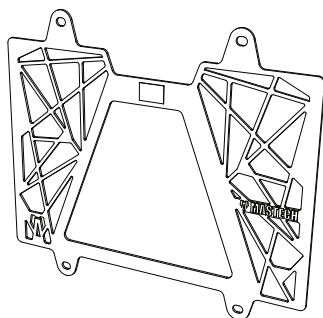
- 1- Retire los cuatro tornillos indicados en la imagen
- 2- Sujete el protector de radiador de los tornillos superiores, utilizando la tornillería original.
- 3- Instale el protector plástico original de la motocicleta
- 4- Sujete los protectores de radiador en la parte inferior con la tornillería original



Protector de radiador plástico

### El Kit Contiene:

Protector de radiador



Cantidad:

1

Al terminar la instalación de las partes, verifique que estén alineadas y que toda la tornillería esté debidamente apretada; reajuste todos los tornillos.



### Assembly Instructions for radiator guard



#### Note :

Do not tighten the screws until they are completely aligned with the holes.  
Before the installation, please verify through the manual that all pieces and parts are complete.

#### Tools Required:

Hex Allen Wrench Set

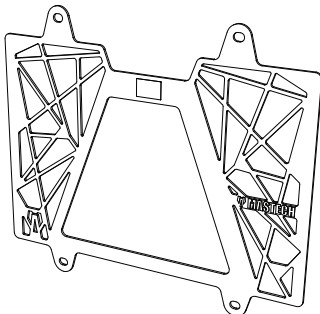


## Assembled Kit



## Parts Included:

Radiator guard

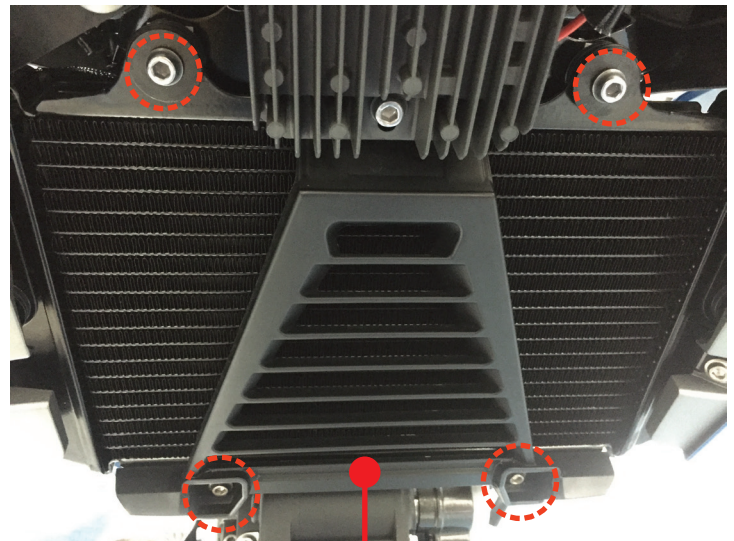


Quantity:

1

## Installation

- 1- Remove the four screws indicated on the image
- 2- Hold the radiator guard with the upper screws, use the original screws
- 3- Install the original motorcycle plastic guard
- 4- Hold the radiator guard on the below part with the original screws radiator guard



Plastic radiator guard

*After the installation of the parts, please check that they are aligned and that all the hardware is properly tightened*