

Montaje protector de mofle tipo slider



Nota:

No apriete todos los tornillos hasta que no estén completamente alineadas todas las perforaciones con respecto a los puntos de sujeción.

Antes de realizar la instalación, verifique todo el manual e identifique que las partes y las piezas estén completas.

Herramientas:

Kit llaves hexágonas

Kit de rache + juego de copas

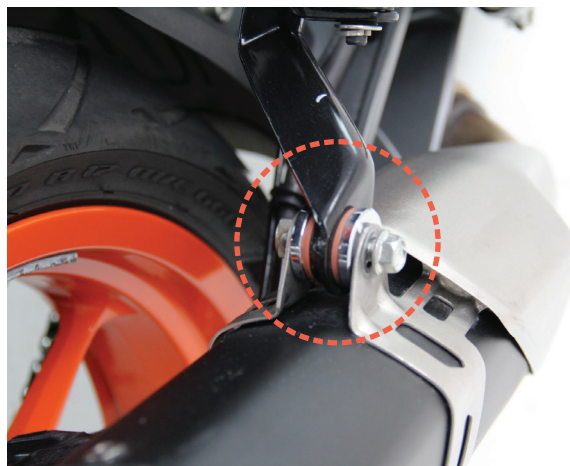


Kit Instalado



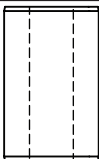


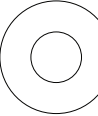
Instalación

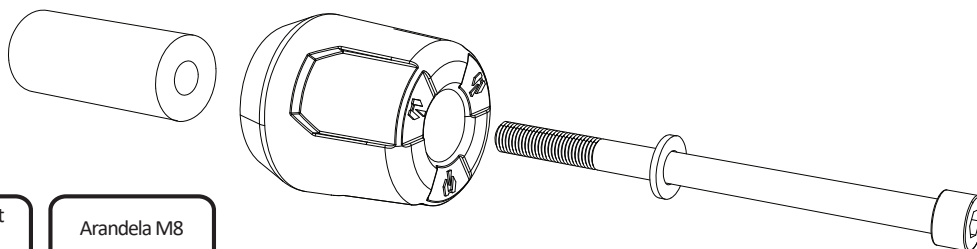
1- Retire el tornillo indicado en la imagen



2- Instale el protector utilizando la tornillería incluida en el kit como lo indica el esquema.

El Kit Contiene:

<p>Buje de aluminio</p>  <p>DEXT 1" DINT 10 ALT. 60</p> <p>Cantidad: 1</p>	<p>Punta plastica slider</p>  <p>Cantidad: 1</p>	<p>Tornillo socket M8 x 110</p>  <p>Cantidad: 1</p>	<p>Arandela M8</p>  <p>Cantidad: 1</p>
---	---	--	---



Al terminar la instalación de las partes, verifique que estén alineadas y que toda la tornillería esté debidamente apretada; reajuste todos los tornillos.



MASTECH

KTM DUKE 250/390

Assembly instruction for muffler guard slider type

**Note :**

Do not tighten the screws until they are completely aligned with the holes.
Before the installation, please verify through the manual that all pieces and parts are complete.

Tools Required:

Hex Allen Wrench Set
Cup wrench kit

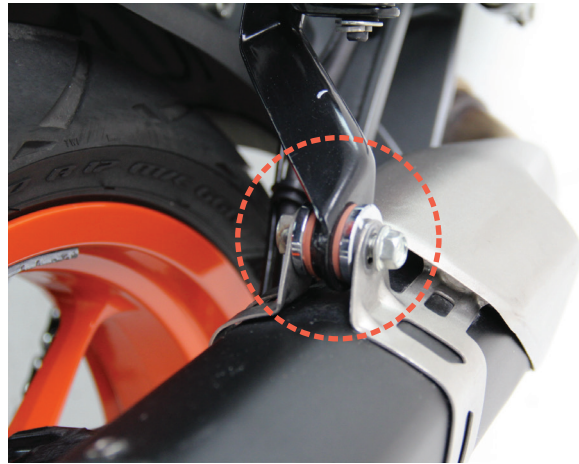


Assembled Kit



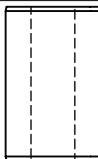


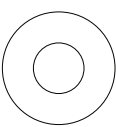
Installation

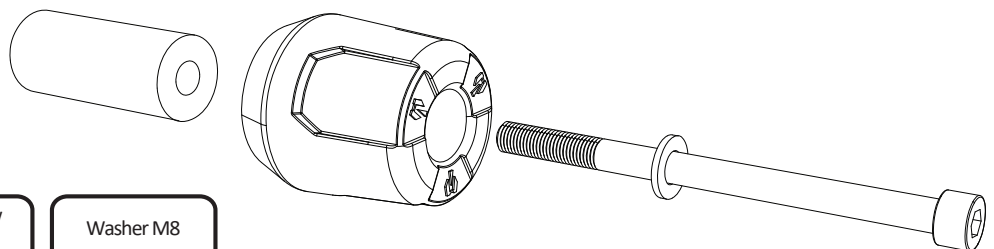
1- Remove the screw indicated on the image



2- Install the guard using the screws included in the kit like indicated on the scheme

Parts Included:

<p>Aluminium bush</p>  <p>DEXT 1" DINT 10 ALT. 60</p> <p>Cantidad: 1</p>	<p>Plastic tip slider</p>  <p>Cantidad: 1</p>	<p>Socket screw M8 x 110</p>  <p>Cantidad: 1</p>	<p>Washer M8</p>  <p>Cantidad: 1</p>
---	--	---	---



After the installation of the parts, please check that they are aligned and that all the hardware is properly tightened