



MASTECH

BMW 310 GS

Montaje para Crashbar



Nota:

No apriete todos los tornillos hasta que no estén completamente alineadas todas las perforaciones con respecto a los puntos de sujeción.
Antes de realizar la instalación, verifique todo el manual e identifique que las partes y las piezas estén completas.

Herramientas:

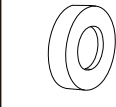
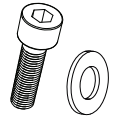
Kit llaves hexágonas
Kit llaves boca fija



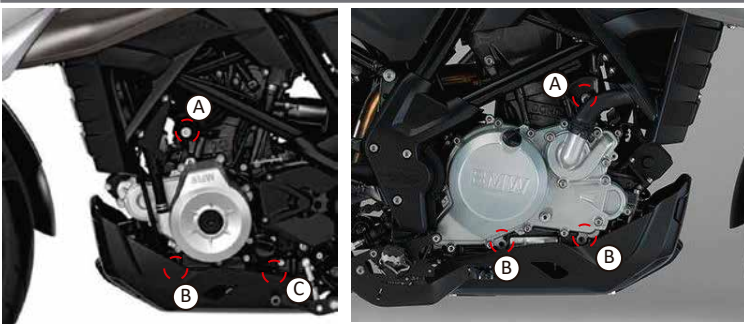
Kit Instalado



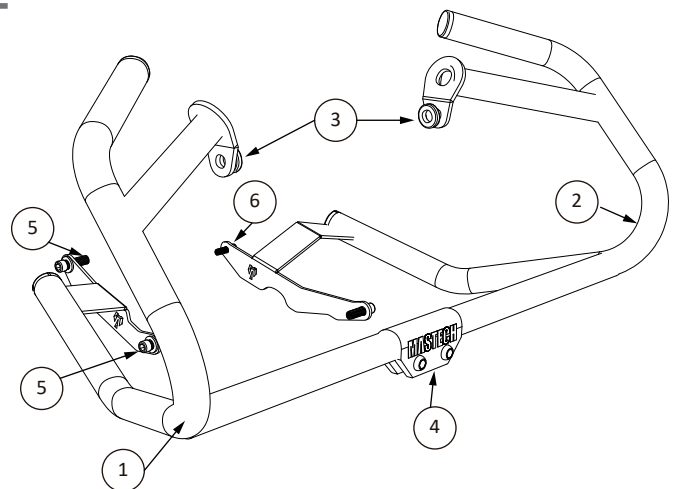
El Kit Contiene:

<p>Barra Derecha</p>  <p>1</p> <p>Cantidad: 1</p>	<p>Barra Izquierda</p>  <p>2</p> <p>Cantidad: 1</p>	<p>Buje aluminio espaciador</p>  <p>3</p> <p>Cantidad: 2</p>	<p>Empalme central Mastech / tornillos Bottom M8</p>  <p>4</p> <p>Cantidad: 1</p>
<p>Tornillo Socket M8x16 Arandela M8</p>  <p>5</p> <p>Cantidad: 3</p>	<p>Tornillo Socket M6x16 Arandela M6</p>  <p>6</p> <p>Cantidad: 1</p>	<p>Identifique los puntos de ensamble con la tornillería en el diagrama. en los puntos (A) se utiliza la tornillería original de la moto</p>	

Instalación



Instale primero un lado (Barra Derecha o Barra Izquierda), inserte el empalme (4) para instalar el otro lado. En los puntos (B) instale con tornillería (5) y en el punto (C) instale Tornillería (6).



Al terminar la instalación de las partes, verifique que estén alineadas y que toda la tornillería esté debidamente apretada; reajuste todos los tornillos.

Calle 76 # 52D - 74 / Telefax: (57+4) 448 8428 / Medellín - Colombia

www.mastechno.com

Assembly Instructions for Crashbar



Note :

Do not tighten the screws until they are completely aligned with the holes.
Before the installation, please verify through the manual that all pieces and parts are complete.

Tools Required:

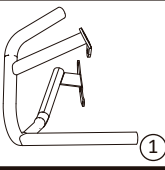
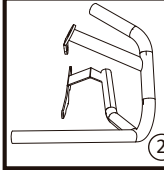
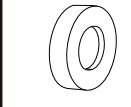
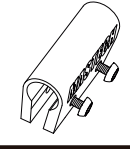
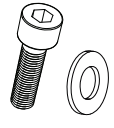

Hex Allen Wrench Set
Combination Wrench Set



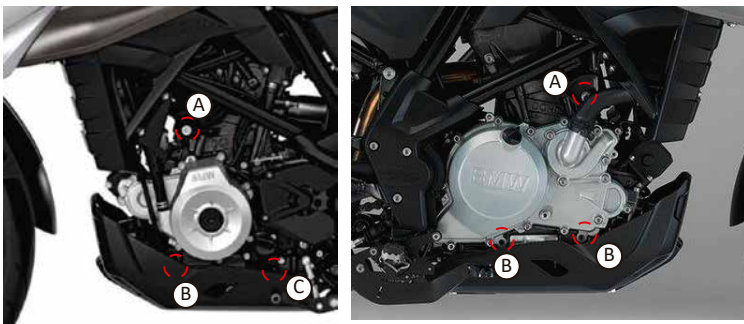
Assembled Kit



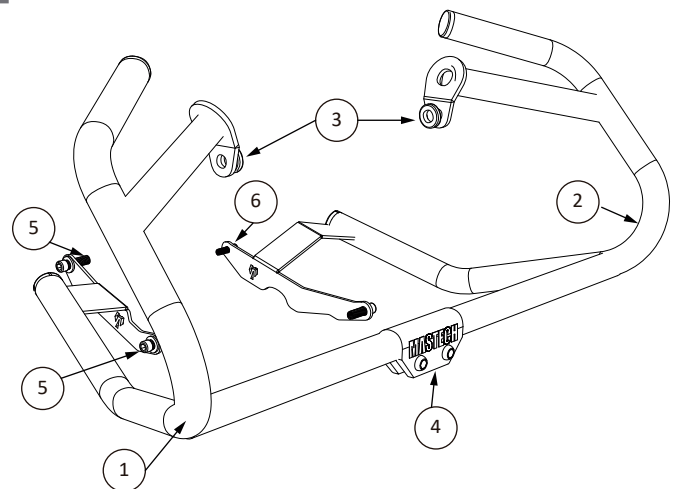
Parts included:

<p>Rigth side bar</p>  <p>①</p> <p>QTTY: 1</p>	<p>Left side bar</p>  <p>②</p> <p>QTTY: 1</p>	<p>Aluminum spacer</p>  <p>③</p> <p>QTTY: 2</p>	<p>Mastech splice / Screw Buttom M8</p>  <p>④</p> <p>QTTY: 1</p>
<p>Screw Socket M8x16 washer M8</p>  <p>⑤</p> <p>QTTY: 3</p>	<p>Screw Socket M6x16 washer M6</p>  <p>⑥</p> <p>QTTY: 1</p>	<p>Identify the assembly points with the hardware in the diagram. In points (A) the original motorcycle hardware is used</p>	

Installation



Install one side first (Right Bar or Left Bar), insert the splice (4) to install the other side. In points (B) install with screws (5) and in point (C) install screws (6).



After the installation of the parts, please check that they are aligned and that all the hardware is properly tightened