



### Montaje soporte maleta superior



#### Nota:

No apriete todos los tornillos hasta que no estén completamente alineadas todas las perforaciones con respecto a los puntos de sujeción.

Antes de realizar la instalación, verifique todo el manual e identifique que las partes y las piezas estén completas.

#### Herramientas:

Kit llaves hexágonas

Kit llaves Boca Fija

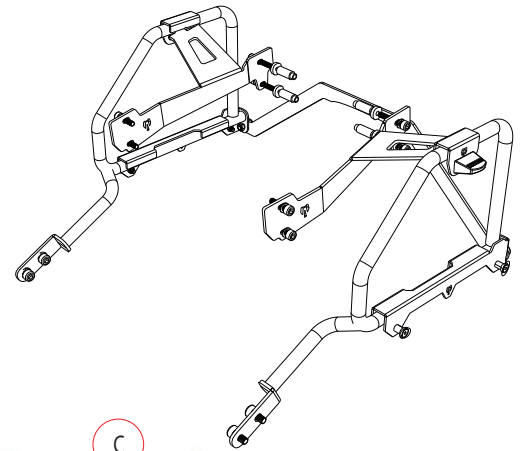


## Kit Instalado

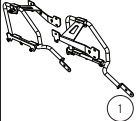
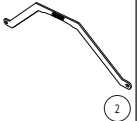



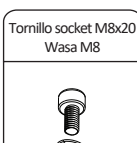
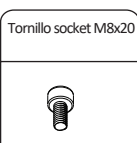



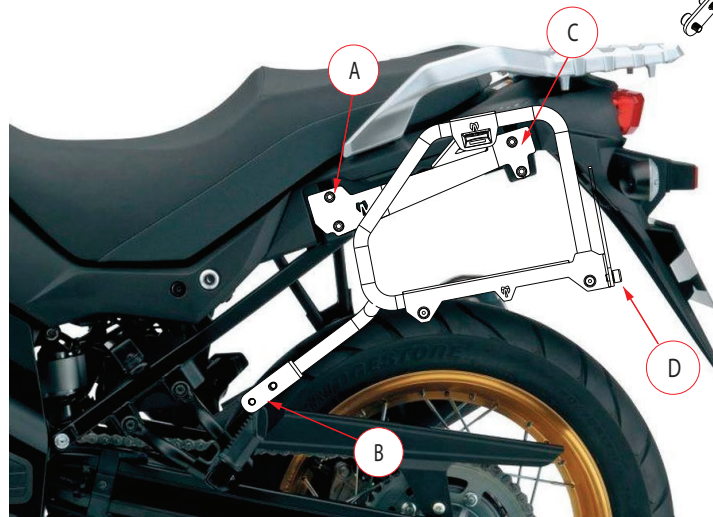
## Instalación

1. Sobre los plásticos laterales de la moto, se realizará la instalación.
2. Utilice para el Punto (A) el Kit de tornillería 3,4,8
3. Utilice para el Punto (B) el Kit de tornillería 6
4. Utilice para el Punto (C) el Kit de tornillería 8, si no tiene instalado previamente el soporte de maleta superior, utilice Kit de tornillería 3,5,8
5. Utilice para el Punto (D) el Kit de tornillería 6.



## El Kit Contiene

<p>Soportes de Maleta Der e Izq</p>  <p>1</p> <p>Cantidad: 1</p>	<p>Platina de Sujecion Trasera</p>  <p>2</p> <p>Cantidad: 1</p>	
<p>Buje Aluminio con escala</p>  <p>3</p> <p>Cantidad: 8</p>	<p>Buje Aluminio Alt. 10mm</p>  <p>4</p> <p>Cantidad: 4</p>	<p>Buje Aluminio Alt. 5mm</p>  <p>5</p> <p>Cantidad: 4</p>
<p>Tornillo socket M8x20 Wasa M8</p>  <p>6</p> <p>Cantidad: 4</p>	<p>Tornillo socket M8x20</p>  <p>7</p> <p>Cantidad: 2</p>	<p>Tornillo socket M6x50 Wasa M6</p>  <p>8</p> <p>Cantidad: 8</p>



Al terminar la instalación de las partes, verifique que estén alineadas y que toda la tornillería esté debidamente apretada; reajuste todos los tornillos.



# MASTECH

## V-STROM 650 AT/XT 17-UP

### Assembly Instructions top case rack for mastech pannier

**Note :**

Do not tighten the screws until they are completely aligned with the holes.  
Before the installation, please verify through the manual that all pieces and parts are complete.

**Tools Required:**

- Hex Allen Wrench Set
- Combination Wrench Set

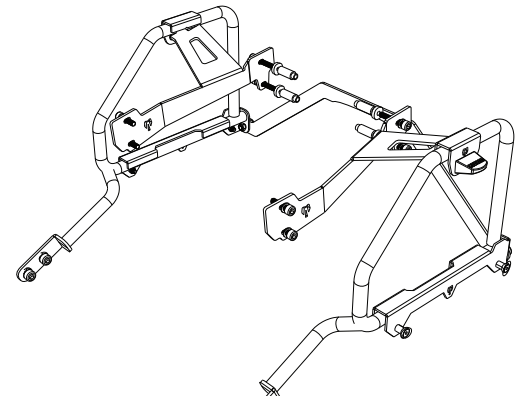


## Assembled Kit



## Installation

1. On the rear plastics of the motorcycle, install the accessories.
2. Use for the Point (A) Hardware Kit 3,4,8
3. Use for the Point (B) Hardware Kit 6
4. Use the Hardware Kit 8 for the Point (C), if you do not have the upper rack mount installed, use the Hardware Kit 3,5,8
5. Use the Hardware Kit 6 for the Point (D)



## Installation Kit

Side racks pannier supports	1
QTTY:	1

Rear Sheet pannier supports	2
QTTY:	1

special aluminum spacer	3
Cantidad:	8

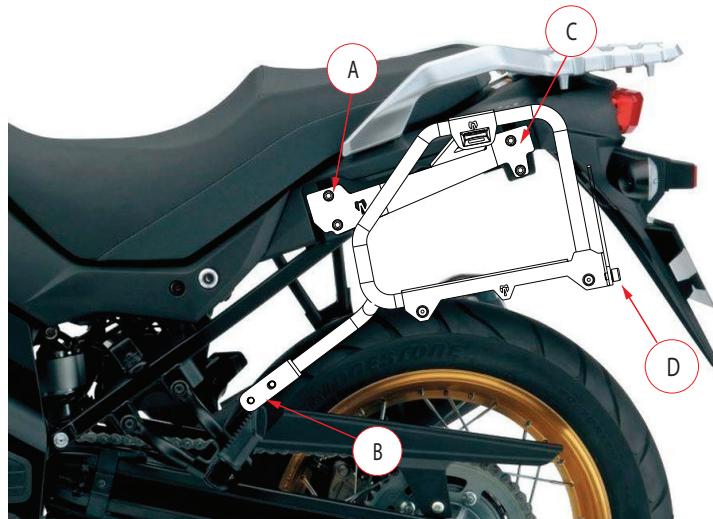
aluminum spacer H 10mm	4
Cantidad:	4

aluminum spacer H 5mm	5
Cantidad:	4

socket M8x20 Was M8	6
Cantidad:	4

socket M8x20	7
Cantidad:	2

socket M6x50 Was M6	8
Cantidad:	8



*After the installation of the parts, please check that they are aligned and that all the hardware is properly tightened*

