

Montaje para SLIDER

Nota:

No apriete todos los tornillos hasta que no estén completamente alineadas todas las perforaciones con respecto a los puntos de sujeción.

Antes de realizar la instalación, verifique todo el manual e identifique que las partes y las piezas estén completas.

Herramientas

LLave Bocafija 12, 13, 14 mm

Kit de llaves hexagonales



Kit Instalado



Instalación

1. Retire la tornillería indicada en la imagen.

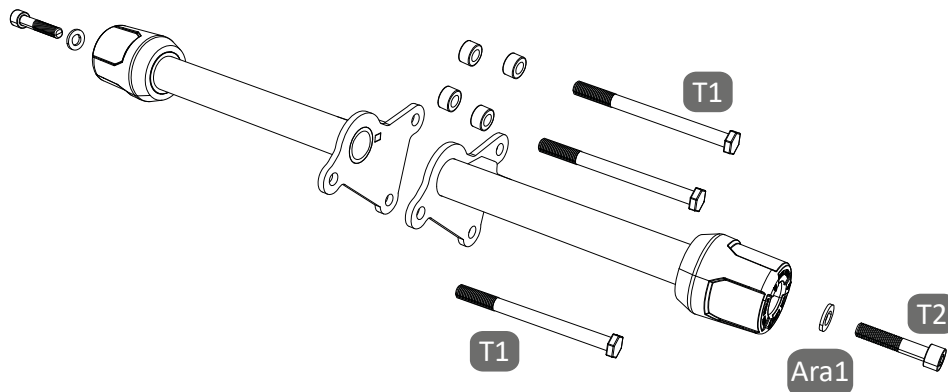


2. Instale la estructura metálica con los insumos incluidos en el kit, como lo indica el esquema.

3. Instale las puntas plásticas con la tornillería indicada en el esquema.

El Kit Contiene:

Estructura metálica Izq y Der Cantidad: 1 c/u	Punta plástica FIREPARTS Cantidad: 2	Buje aluminio DEXT 5/8" DINT 8.5 ALT 8 Cantidad: 4
Tornillo Hex M8 x 90 Cantidad: 3	Tornillo socket M8 x 40 Cantidad: 2	Arandela M8 Cantidad: 2



Al terminar la instalación de las partes, verifique que estén alineadas y que toda la tornillería esté debidamente apretada; reajuste todos los tornillos.