

## Montaje para protector de motor

Nota:

No apriete todos los tornillos hasta que no estén completamente alineadas todas las perforaciones con respecto a los puntos de sujeción.

Antes de realizar la instalación, verifique todo el manual e identifique que las partes y las piezas estén completas.

### Herramientas

Kit de llaves hexagonas

LLave Bocafija 12mm,13mm



## Kit Instalado



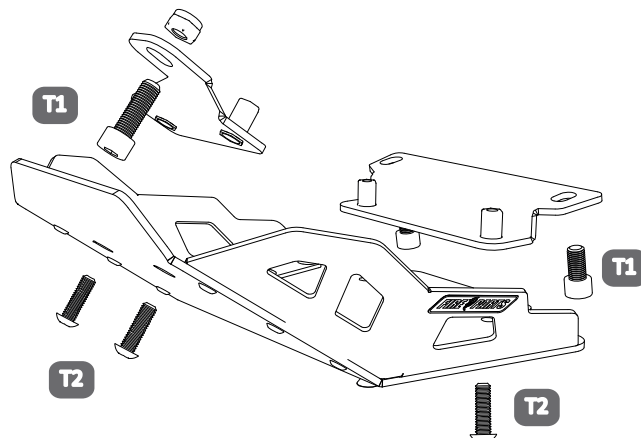
## Instalación

1. Instale las platinas de anclaje, delantera y trasera en la parte inferior del chasis de la motocicleta donde indica la imagen, como lo indica el esquema.
2. Instale el protector de motor sobre las platinas de anclaje previamente ensambladas en la motocicleta.



## El Kit Contiene:

<b>Protector de motor</b>  Cantidad x 1	<b>Platina anclaje frontal</b>  Cantidad x 1	<b>Platina anclaje Trasera</b>  Cantidad x 1
<b>Tornillo socket M8 x 16</b>  Cantidad x 3	<b>Tornillo Button M6 x 20</b>  Cantidad x 4	<b>Tuerca Seg. M8</b>  Cantidad x 1



Al terminar la instalación de las partes, verifique que estén alineadas y que toda la tornillería esté debidamente apretada; reajuste todos los tornillos.