

**Montaje para base maleta textil**

**Nota:**

No apriete todos los tornillos hasta que no estén completamente alineadas todas las perforaciones con respecto a los puntos de sujeción.

Antes de realizar la instalación, verifique todo el manual e identifique que las partes y las piezas estén completas.

**Herramientas:**

Kit llaves hexágonas

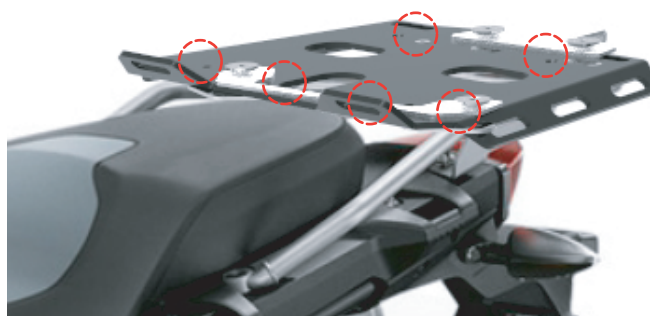
Kit llaves boca fija



## Kit Instalado

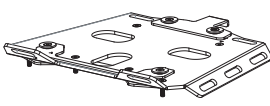
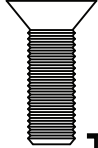



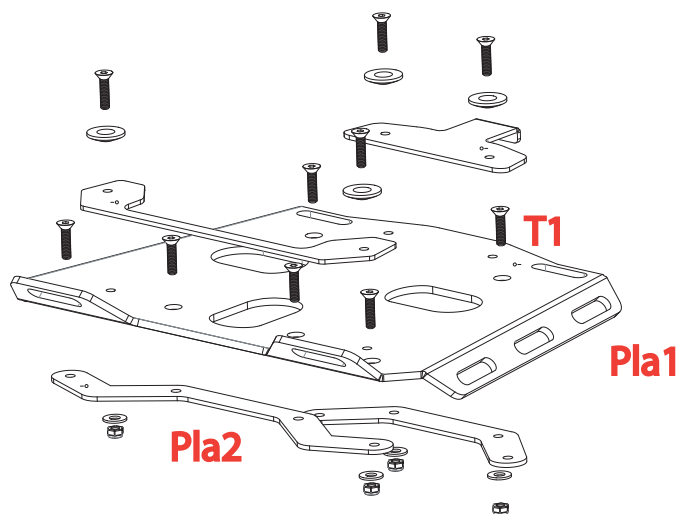
## Instalación



- 1- Desmonte la parrilla original de la moto.
- 2- Instale la parrilla MATECH en la parte superior del herraje de la moto.
- 3- Ensamble la tornillería y bujes como lo muestra el esquema.

### El Kit Contiene:

Base para maleta	Tornillo bristol avellanado M6 x 25	Platina inox soporte delantero
		
<b>Pla1</b>	<b>T1</b>	<b>Pla2</b>
Cantidad: 1	Cantidad: 6	Cantidad: 1



Al terminar la instalación de las partes, verifique que estén alineadas y que toda la tornillería esté debidamente apretada; reajuste todos los tornillos.



### Assembly Instructions for rear rack

**Note :**

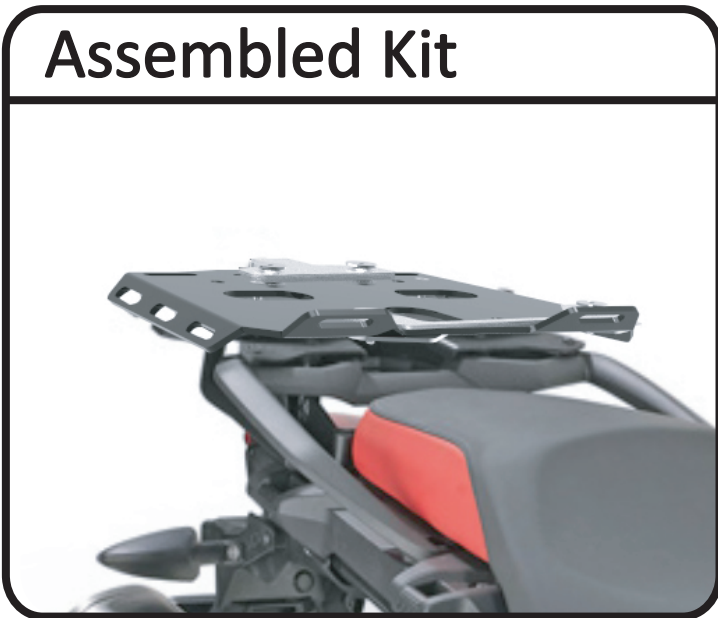
Do not tighten the screws until they are completely aligned with the holes.  
 Before the installation, please verify through the manual that all pieces and parts are complete.

**Tools Required:**

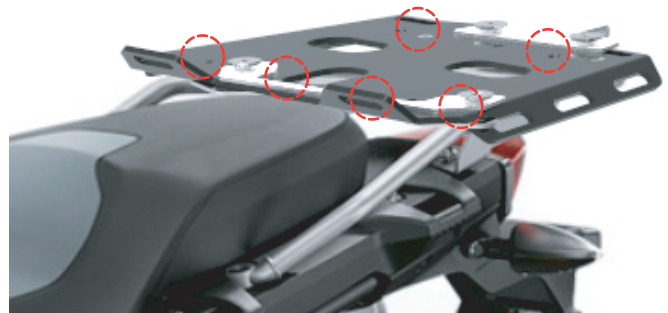
Hex Allen Wrench Set  
 Combination Wrench Set



## Assembled Kit

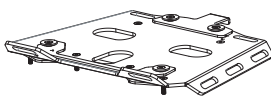
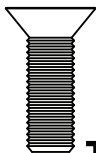



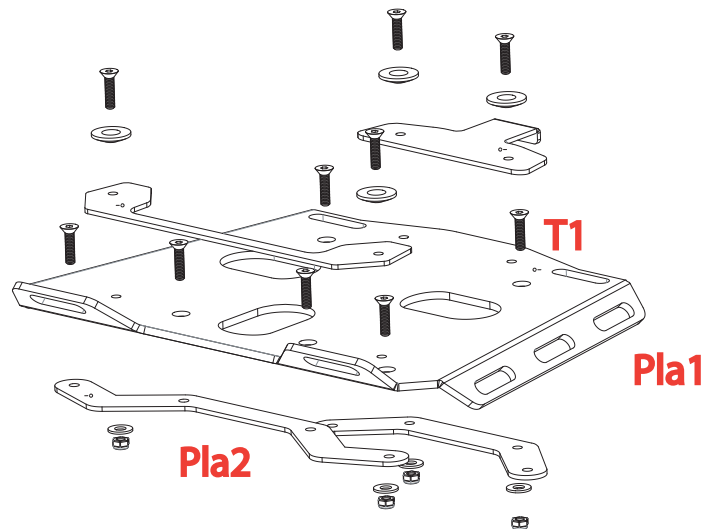
## Installation



- 1- Remove the stock pannier.
- 2- Instale the pannier as is shown in the graphic below.
- 3- Tight the bolts.

## Parts Included:

Rear rack	Countersunk bolts M8x20	stainless steel front hitch
 <b>Pla1</b>	 <b>T1</b>	 <b>Pla2</b>
Quantity: 1	Quantity: 6	Quantity: 1



*After the installation of the parts, please check that they are aligned and that all the hardware is properly tightened*