



Montaje Protector Carter



Nota:

No apriete todos los tornillos hasta que no estén completamente alineadas todas las perforaciones con respecto a los puntos de sujeción.

Antes de realizar la instalación, verifique todo el manual e identifique que las partes y las piezas estén completas.

Herramientas:

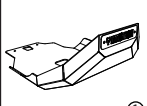
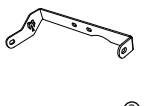
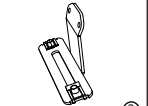
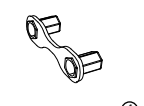
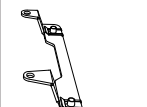
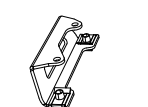


Kit llaves hexágonas Kit llaves Torx
Kit llaves Boca Fija

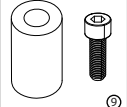
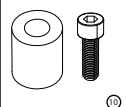
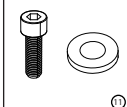
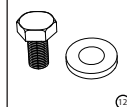
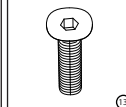
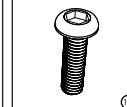


Kit Instalado



El Kit Contiene

 ① Cantidad: 1	 ② Cantidad: 1	 ③ Cantidad: 1	 ④ Cantidad: 1
 ⑤ Cantidad: 1	 ⑥ Cantidad: 1	 ⑦ Cantidad: 1	 ⑧ Cantidad: 1

 ⑨ Cantidad: 2	 ⑩ Cantidad: 2	 ⑪ Cantidad: 2	 ⑫ Cantidad: 2	 ⑬ Cantidad: 2	 ⑭ Cantidad: 2
---	---	---	---	---	---

Instalación

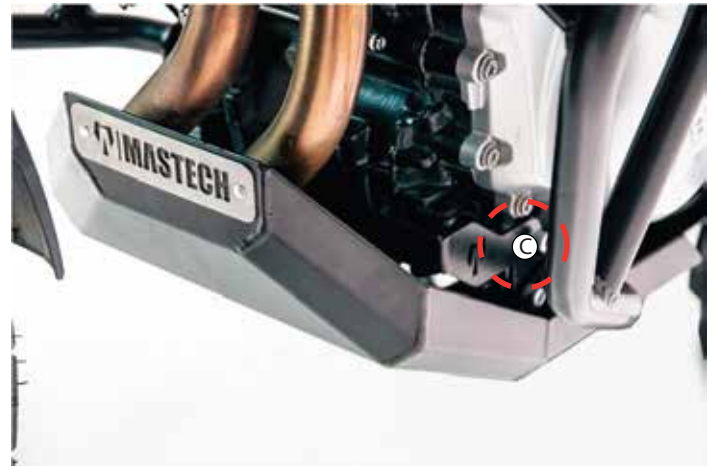
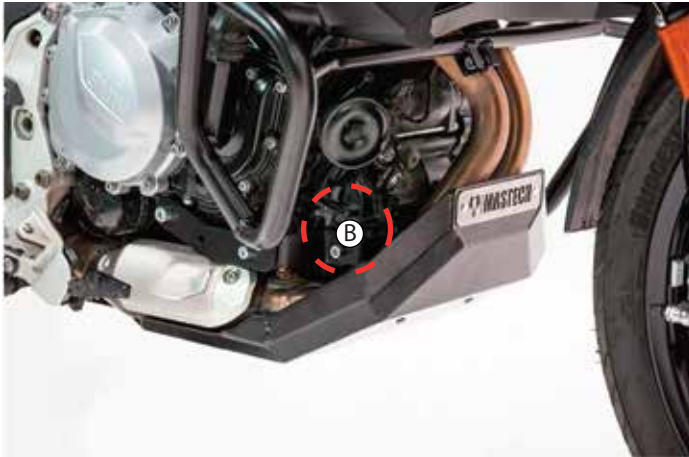
- Ubique los puntos de instalación en la moto.
 - * Punto A), Sujeción Frontal (2) usando los puntos (B) y (C) en ambos lados de la moto
 - * Punto D), Sujeción Central
 - * Punto E), Sujeción Trasera
- Retire el protector plástico si la moto lo tiene.
- Sin protector de carenaje inferior de mastech Utilizar Kit (2), con tornillería (7) y (11) en Punto (B) y para el Punto (C) utilizar tornillería (8) y (11).
- Con Protector de Carenaje inferior de Mastech ya instalado, utilizar Kit (2), Tornillería (11) en puntos (B) y (C).



Al terminar la instalación de las partes, verifique que estén alineadas y que toda la tornillería esté debidamente apretada; reajuste todos los tornillos.

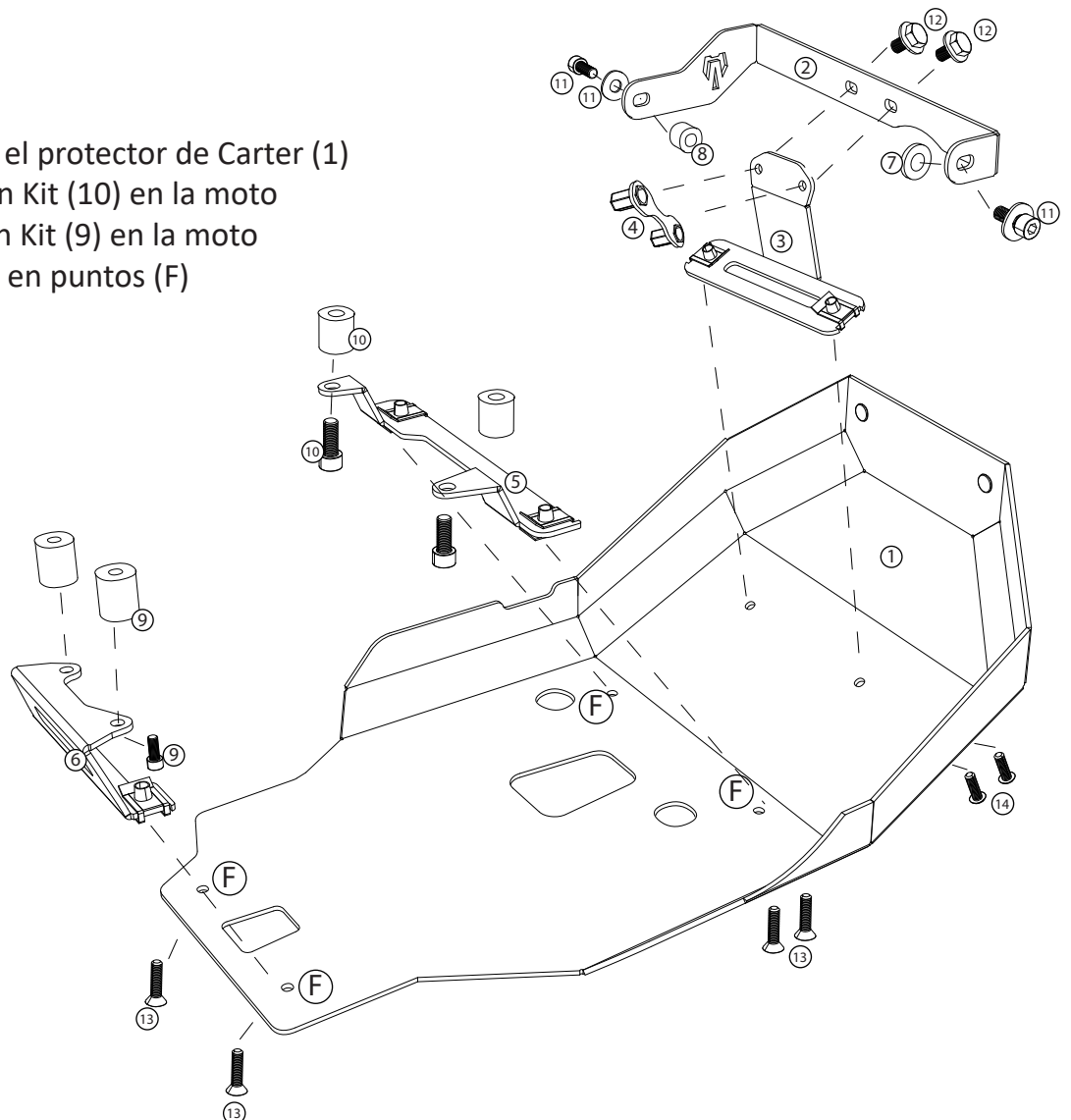


Montaje Protector Carter



Según Diagrama:

5. Instale soporte (3) en el protector de Carter (1)
6. Instale Soporte (5) con Kit (10) en la moto
7. Instale soporte (6) con Kit (9) en la moto
8. Instale tornillería (13) en puntos (F)



Al terminar la instalación de las partes, verifique que estén alineadas y que toda la tornillería esté debidamente apretada; reajuste todos los tornillos.



MASTECH

BMW 750/850 GS

Assembly Instructions Skid Plate

**Note :**

Do not tighten the screws until they are completely aligned with the holes.
 Before the installation, please verify through the manual that all pieces and parts are complete.

Tools Required:

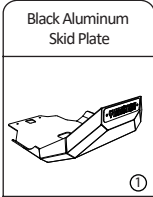
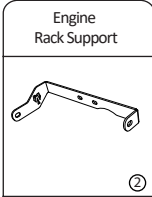
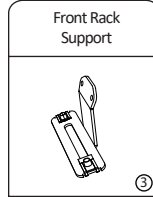
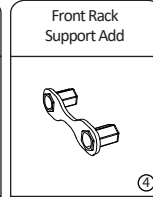
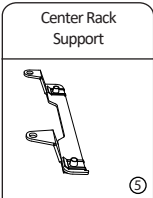
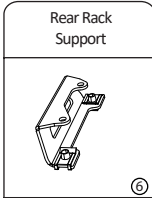
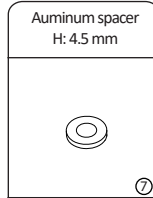
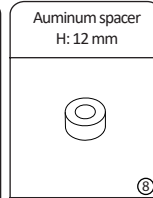
Hex Allen Wrench Set Torx Wrench Set
 Combination Wrench Set





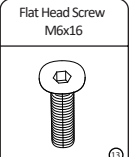
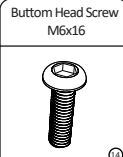


Assembled Kit



Installation Kit

 <p>①</p> <p>QTTY: 1</p>	 <p>②</p> <p>QTTY: 1</p>	 <p>③</p> <p>QTTY: 1</p>	 <p>④</p> <p>QTTY: 1</p>
 <p>⑤</p> <p>QTTY: 1</p>	 <p>⑥</p> <p>QTTY: 1</p>	 <p>⑦</p> <p>QTTY: 1</p>	 <p>⑧</p> <p>QTTY: 1</p>

 <p>⑨</p> <p>QTTY: 2</p>	 <p>⑩</p> <p>QTTY: 2</p>	 <p>⑪</p> <p>QTTY: 2</p>	 <p>⑫</p> <p>QTTY: 2</p>	 <p>⑬</p> <p>QTTY: 2</p>	 <p>⑭</p> <p>QTTY: 2</p>
--	---	---	---	---	---

Installation

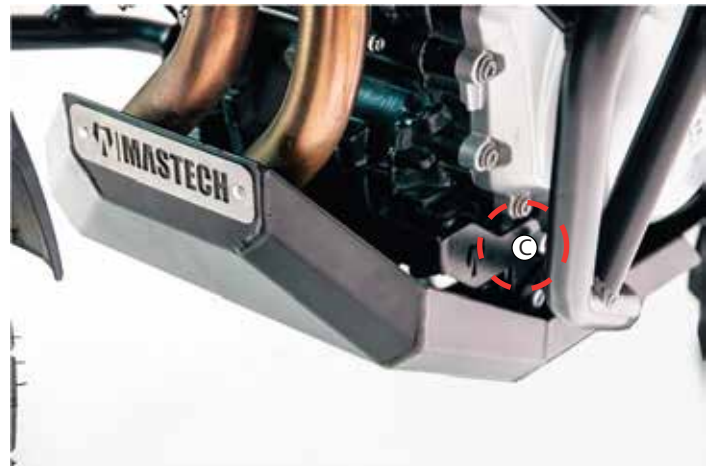
- Show the installation points on the motorcycle.
 - * Point (A), Front support (2) points (B) and (C) on both sides of the motorcycle
 - * Point D, Central support
 - * Point E, Rear support
- Remove the plastic protector if the motorcycle has it.
- Without mastech lower Crashbar. install kit (2), with screws (7) and (11) in Point (B) and for Point (C) use screws (8) and (11).
- With Mastech Lower Crashbar already installed, use Kit (2), Screws (11) in points (B) and (C).



After the installation of the parts, please check that they are aligned and that all the hardware is properly tightened

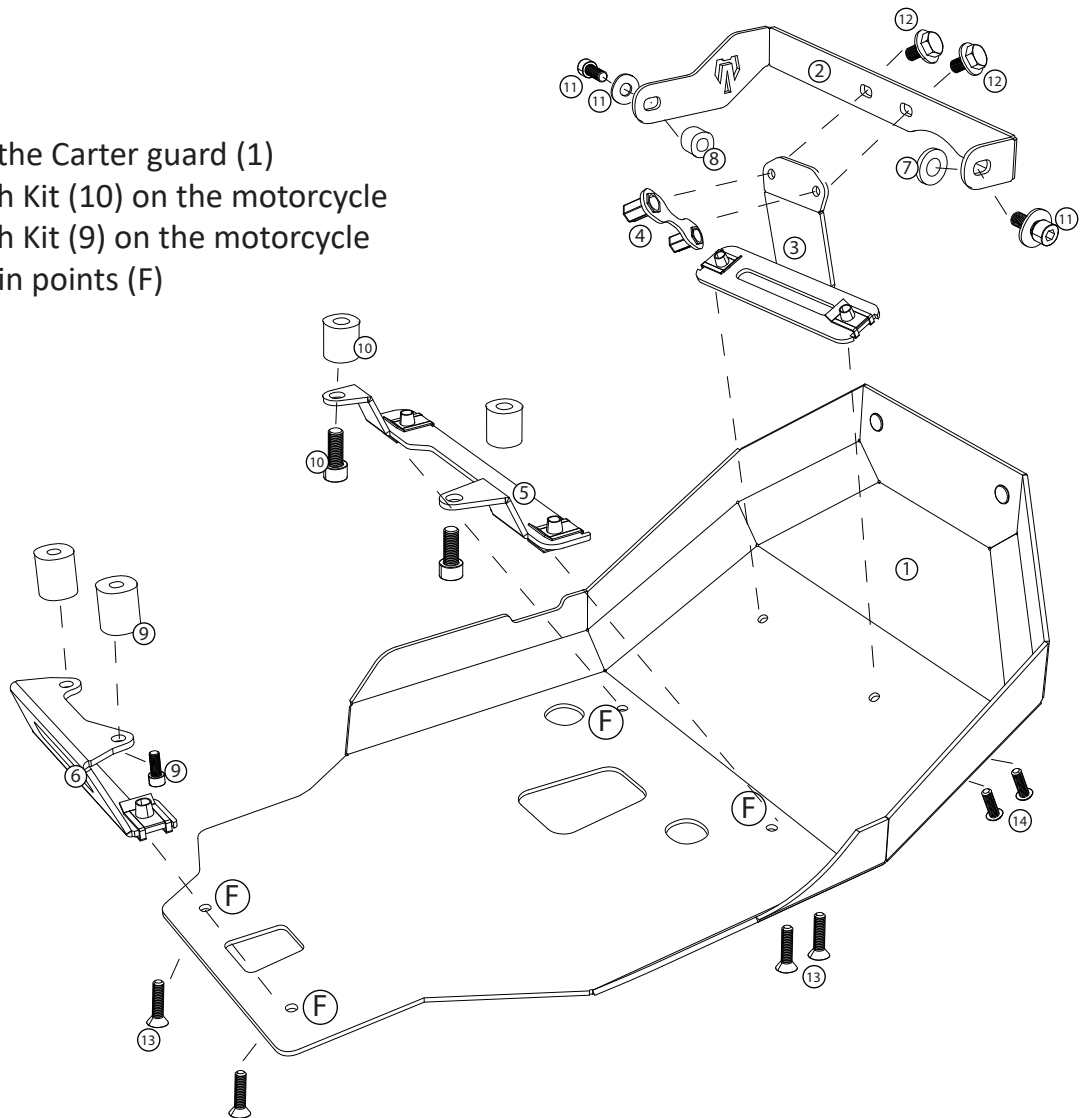


Assembly Instructions Skid Plate



According to Diagram:

5. Install support (3) on the Carter guard (1)
6. Install support (5) with Kit (10) on the motorcycle
7. Install support (6) with Kit (9) on the motorcycle
8. Install screws kit (13) in points (F)



After the installation of the parts, please check that they are aligned and that all the hardware is properly tightened