

Montaje para SLIDER

Nota:

No apriete todos los tornillos hasta que no estén completamente alineadas todas las perforaciones con respecto a los puntos de sujeción.

Antes de realizar la instalación, verifique todo el manual e identifique que las partes y las piezas estén completas.

Herramientas

Kit Llaves Bocafija

Kit de llaves hexagonales

Kit de Copas y Rache

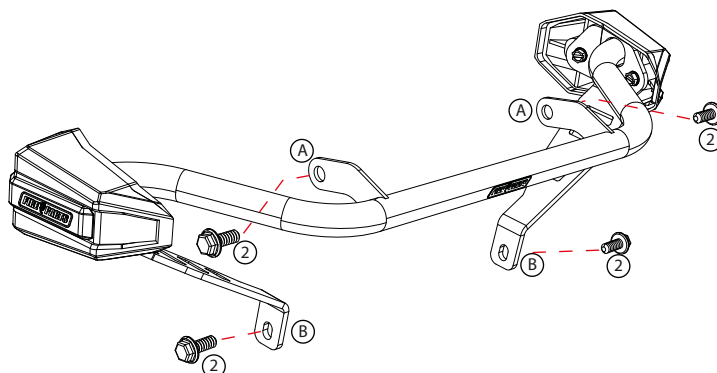


Kit Instalado



Instalación

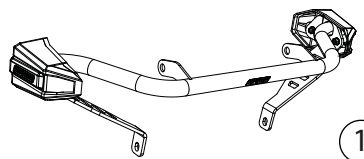
Instale el slider según diagrama

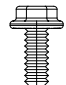


Punto A : Sujeción superior de Chasis

Punto B : Sujeción inferior de Chasis

El Kit Contiene:

Slider Ghost TVS Apache 200
 ①
Cantidad: 1

Tornillo Flange M8x20
 ②
Cantidad: 4



Al terminar la instalación de las partes, verifique que estén alineadas y que toda la tornillería esté debidamente apretada; reajuste todos los tornillos.