

NOTA:

No apriete los tornillos hasta que no estén completamente alineadas las perforaciones con respecto a los puntos de sujeción indicados.

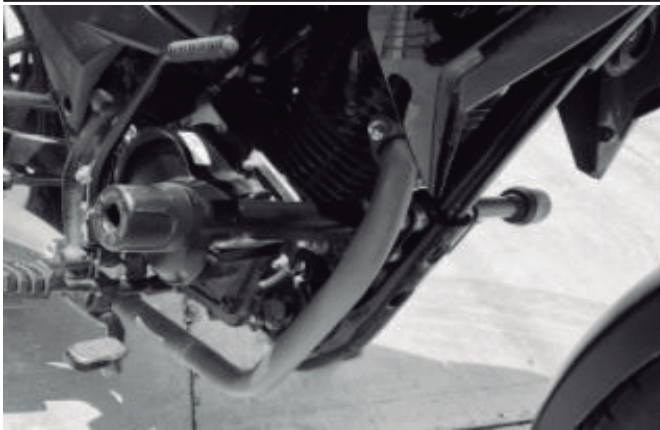
Antes de realizar la instalación, verifique todo el manual e identifique que las partes y las piezas estén completas.

HERRAMIENTAS:

Llaves boca fija Llave hexagonal
Rachas
Copas



PRODUCTO INSTALADO

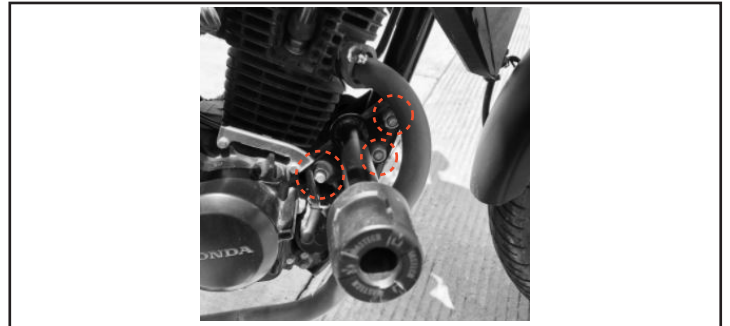


EL KIT CONTIENE:

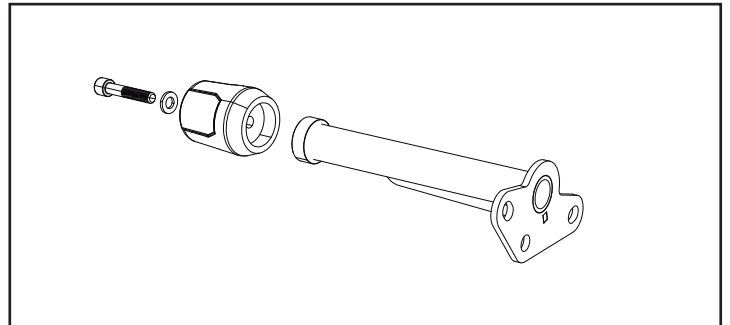
Punta plastica FIREPARTS	Arandela plana M8	Tornillo socket M8X30	Slider Variant
			
CANTIDAD: 2	CANTIDAD: 2	CANTIDAD: 2	CANTIDAD: 2
Buje aluminio ALT 16 mm	Buje aluminio ALT 6 mm	Arandela plana M10	Tuerca de seguridad M10
			
CANTIDAD: 4	CANTIDAD: 2	CANTIDAD: 6	CANTIDAD: 3
Tornillo hexagonal M10X120			
			
CANTIDAD: 3			

INSTALACIÓN:

1 Retire la tornillería original de la motocicleta que se encuentran indicados en la siguiente imagen



2 Instale las puntas plasticas con la tornillería entregada según lo muestra el esquema



3 Instale el producto completamente ensamblado según se muestra en el siguiente esquema

