

NOTA:

No apriete los tornillos hasta que no estén completamente alineadas todas las perforaciones con respecto a los puntos de sujeción.

Antes de realizar la instalación, verifique todo el manual e identifique las partes y las piezas estén completas.

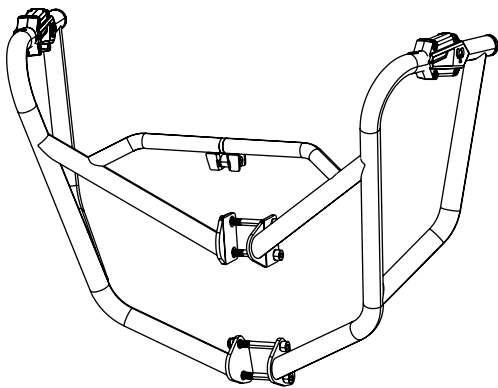
HERRAMIENTAS:

Llave hexagonal #6

Llaves boca fida de 13 mm



PRODUCTO INSTALADO

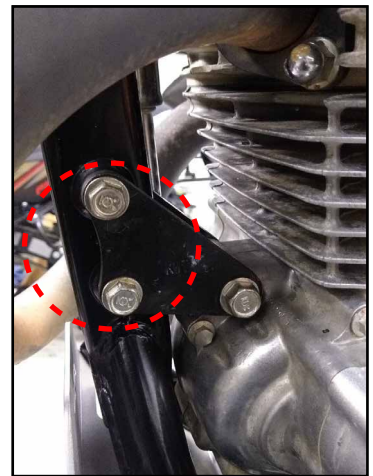


EL KIT CONTIENE:

Protector de carenaje PC CANTIDAD: 1 Und. de cada lado	Tornillo socket M8 x 75 TOR1 CANTIDAD: 4 Und	Tornillo socket M8 x 35 TOR2 CANTIDAD: 1 Und	
Tornillo socket M5 x 20 TOR3 CANTIDAD: 8 Und	Tuerca M5 TER1 CANTIDAD: 8 Und	Abrazadera plástica ABR CANTIDAD: 2 PAR	Unión central UC CANTIDAD: 1 Und
Tuerca M8 TER2 CANTIDAD: 5 Und	Buje Central BUJC CANTIDAD: 1 Und	Arandela M8 ARA CANTIDAD: 4 Und	

INSTALACIÓN:

1 Retire los tornillos originales indicados en la Imagen.



2 Pre-ensamble con la unión central del accesorio sin dar torque, como indica el **detalle A** y luego presentar en moto.

