

Montaje para Crashbar

Nota:

No apriete todos los tornillos hasta que no estén completamente alineadas todas las perforaciones con respecto a los puntos de sujeción.

Antes de realizar la instalación, verifique todo el manual e identifique que las partes y las piezas estén completas.

Herramientas

Rache + Extension

Kit de Copas 12mm, 13mm

LLave Bocafija 12mm, 13mm



Kit Instalado

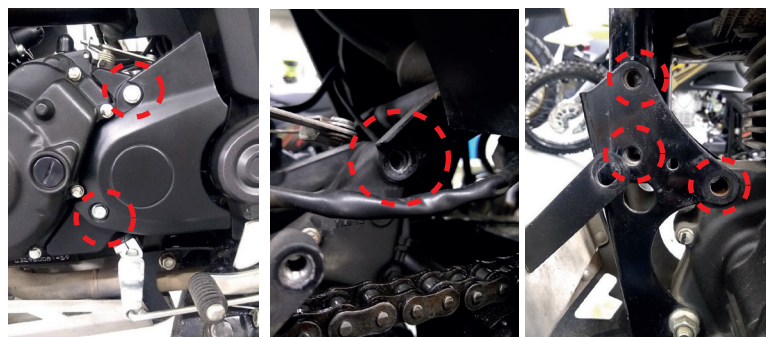


El Kit Contiene:

<p>Tomillo Hex. M10x170 paso 1.5</p> <p>T1</p> <p>Cantidad x : 1</p>	<p>Tuerca de Seguridad M10 paso 1.5</p> <p>T2</p> <p>Cantidad x : 4</p>	<p>Arandela M10</p> <p>Ara1</p> <p>Cantidad x : 3</p>	<p>Buje Aluminio</p> <p>22 / 8</p> <p>B1</p> <p>Cantidad x : 1</p>	<p>Buje Aluminio</p> <p>22 / 10.7</p> <p>B2</p> <p>Cantidad x : 2</p>	<p>Tuerca seguridad M5</p> <p>T7</p> <p>Cantidad x : 8</p>
<p>Tomillo socket M10x90</p> <p>T3</p> <p>Cantidad x : 3</p>	<p>Tomillo Flange M8 x 20</p> <p>T4</p> <p>Cantidad x : 1</p>	<p>Tomillo Flange M8 x 50</p> <p>T5</p> <p>Cantidad x : 1</p>	<p>Crashbar izquierdo y derecho</p> <p>Cantidad x : 1 cada lado</p>	<p>Slider plasticos</p> <p>Cantidad x : 2</p>	<p>Tomillo socket M5 x 20</p> <p>T6</p> <p>Cantidad : 8</p>

Instalación

1. Retire el protector del piñon de salida y la tornilleria indicada en las siguientes fotografías.



Sujeción 1.

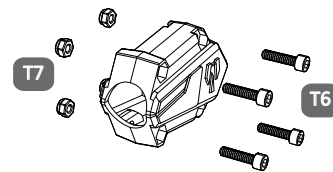
Sujeción 2.



Sujeción 3.

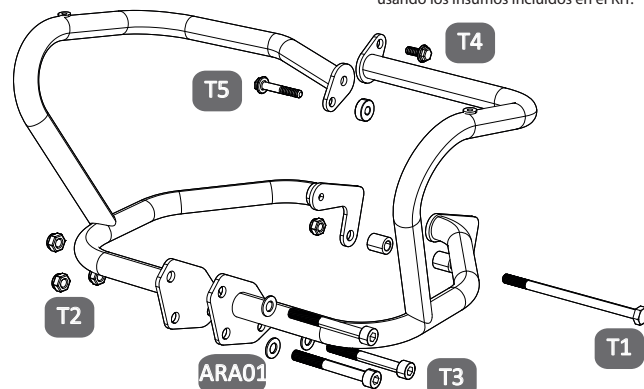


Sujeción 4.



Esquema 1

Instale los slider plasticos en cada uno de los lados como lo indica el **esquema 1**, usando los insumos incluidos en el KIT.



Al terminar la instalación de las partes, verifique que estén alineadas y que toda la tornilleria esté debidamente apretada; reajuste todos los tornillos.