

Montaje para Soporte de maleta superior

Nota:

No apriete todos los tornillos hasta que no estén completamente alineadas todas las perforaciones con respecto a los puntos de sujeción.

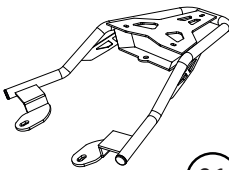

Antes de realizar la instalación, verifique todo el manual e identifique que las partes y las piezas estén completas.

Herramientas

Kit de llaves hexagonas
LLave Bocafiga 8mm



El Kit Contiene:

Parrilla Acero	Bujes aluminio
	
Cantidad x : 1	Cantidad x : 2

Instalación

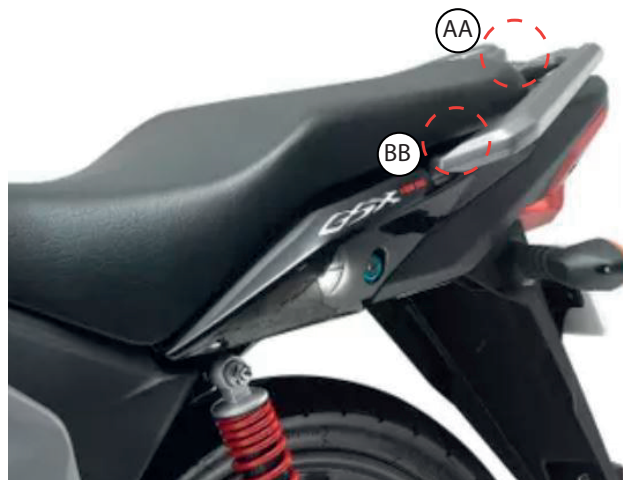
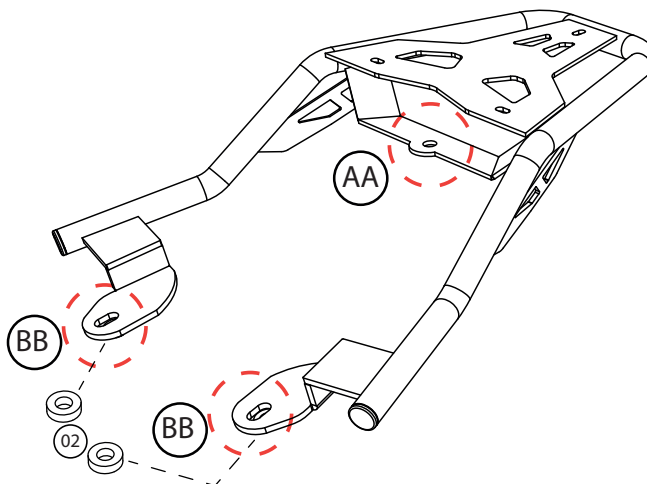


DIAGRAMA DE ENSAMBLE

1. Instale con tornillería original de los puntos (AA) y (BB) mostrados en la imagen. Hacer esto mismo para lados derecho e izquierdo.



Al terminar la instalación de las partes, verifique que estén alineadas y que toda la tornillería esté debidamente apretada; reajuste todos los tornillos.