



MASTECH

KTM 790 Adventure

Montaje para base maleta textil



Nota:

No apriete todos los tornillos hasta que no estén completamente alineadas todas las perforaciones con respecto a los puntos de sujeción.

Antes de realizar la instalación, verifique todo el manual e identifique que las partes y las piezas estén completas.

Herramientas:

Kit llaves hexágonas

Kit llaves boca fija



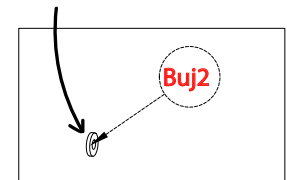
Kit Instalado



Instalación

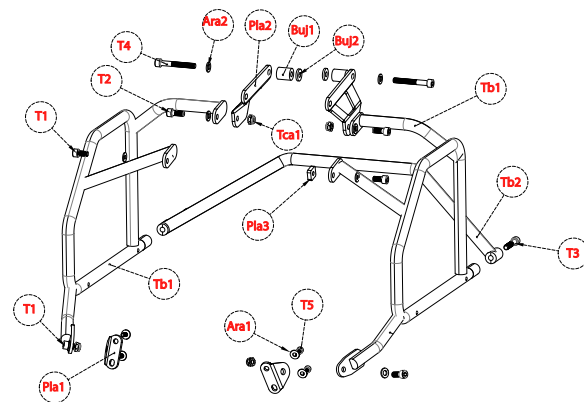


- 1- Desmonte los tornillos laterales del subchasis de la moto
- 2- Instále platinas MASTECH en subchasis y parte inferior trasera del reposapiés.
- 3- Ensamble la tornillería en la barra trasera, subchasis y bujes como lo muestra el esquema.
- 4- Utilice este buje si no va a instalar el soporte de maleta superior.



El Kit Contiene:

<p>Arandela plana M6 Galv</p> <p>Ara1</p> <p>Cantidad: 4</p>	<p>Arandela plana M8 Galv</p> <p>Ara2</p> <p>Cantidad: 10</p>	<p>Buje aluminio Ø EXT 19.05 - Ø INT 8.00 - ALT 23.75</p> <p>Buj1</p> <p>Cantidad: 2</p>	<p>Buje aluminio Ø EXT 18.65 - Ø INT 8.00 - ALT 3.00</p> <p>Buj2</p> <p>Cantidad: 2</p>	<p>Platina acople reposapiés</p> <p>Pla1</p> <p>Cantidad: 2</p>	<p>Platina acople subchasis (R) (L)</p> <p>Pla2</p> <p>Cantidad: 2</p>	<p>Platina roscada #8 PASO 1.25 21 MM X 18 MM</p> <p>Pla3</p> <p>Cantidad: 2</p>
<p>Tuerca seguridad M8 paso 1.25</p> <p>Tca1</p> <p>Cantidad: 4</p>	<p>Tornillo bristol socket M8 X 16 Galv</p> <p>T1</p> <p>Cantidad: 4</p>	<p>Tornillo bristol socket M8 x 20 Galv.</p> <p>T2</p> <p>Cantidad: 2</p>	<p>Tornillo bristol socket M8 x 40 Galv.</p> <p>T3</p> <p>Cantidad: 2</p>	<p>Tornillo bristol socket M8 x 60 galv.</p> <p>T4</p> <p>Cantidad: 2</p>	<p>Tornillo bristol socket M6 X 16 Galv</p> <p>T5</p> <p>Cantidad: 4</p>	<p>Tubería soporte maletas laterales</p> <p>Tb</p> <p>Cantidad: 3</p>



Al terminar la instalación de las partes, verifique que estén alineadas y que toda la tornillería esté debidamente apretada; reajuste todos los tornillos.

Calle 76 # 52D - 74 / Telefax: (57+4) 448 8428 / Medellín - Colombia
www.mastechno.com



MASTECH

KTM 790 Adventure

Assembly Instructions for rear rack



Note :

Do not tighten the screws until they are completely aligned with the holes.
Before the installation, please verify through the manual that all pieces and parts are complete.

Tools Required:

Hex Allen Wrench Set
Combination Wrench Set



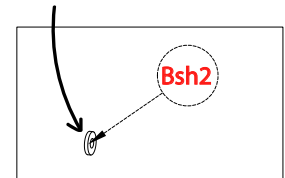
Assembled Kit



Installation

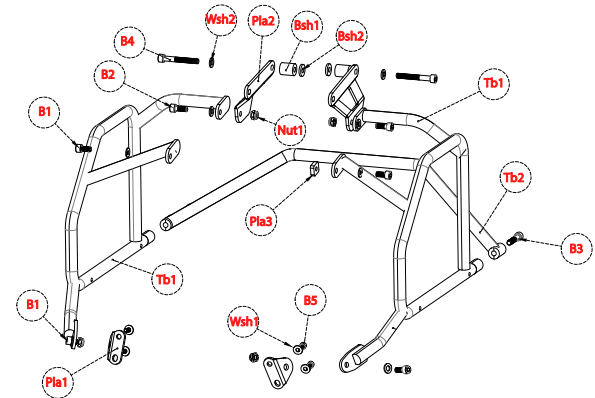


- 1- Remove the side screws of the motorcycle subframe
- 2- Install MASTECH plates in subframe and rear bottom of the footrest.
- 3- Assemble the hardware in the rear bar, subframes and bushings as shown in the diagram.
- 4- Use this bushing if you are not going to install the upper suitcase support.



Parts Included:

Flat washer M6 Galv Wsh1 Quantity: 4	Flat washer M8 Galv Wsh2 Quantity: 10	Bushing aluminum D EXT 19.05 - D INT 8.00 - ALT 22.75 Bush1 Quantity: 2	Bushing aluminum D EXT 19.05 - D INT 8.00 - ALT 3.00 Bush2 Quantity: 2	Coupling plate footrest Pla1 Quantity: 2	Coupling plate auxiliary frame (R) (L) Pla2 Quantity: 2	Threaded platen M8 PASO 1.25 21 MM X 18 MM Pla3 Quantity: 2
Safety nut M8 x1.25 Nut1 Quantity: 4	Screw bristol socket M8 X 16 Galv B1 Quantity: 4	Screw bristol socket M8 x 20 Galv. B2 Quantity: 2	Screw bristol socket M8 x 40 Galv. B3 Quantity: 2	Screw bristol socket M8 x 60 galv. B4 Quantity: 2	Screw bristol socket M6 X 16 Galv B5 Quantity: 4	Tubing supports side case Tb Quantity: 3



After the installation of the parts, please check that they are aligned and that all the hardware is properly tightened

Calle 76 # 52D - 74 / Telefax: (57+4) 448 8428 / Medellín - Colombia
www.mastechno.com