

### NOTA:

No apriete los tornillos hasta que no estén completamente alineadas las perforaciones con respecto a los puntos de sujecion indicados.

Antes de realizar la instalación, verifique todo el manual e identifique que las partes y las piezas esten completas.

### HERRAMIENTAS:

Llaves boca fija      Llavele haxagonas

Raches

Copas



## PRODUCTO INSTALADO

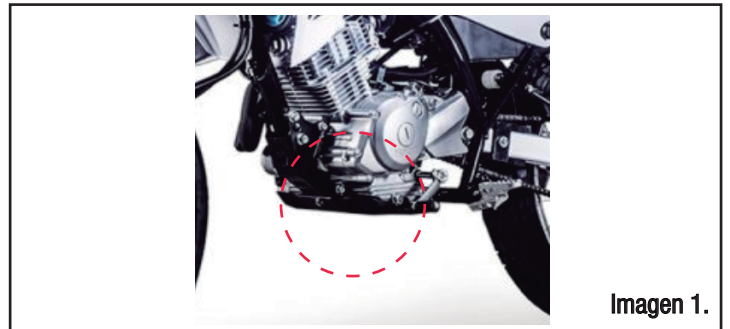


### EL KIT CONTIENE:

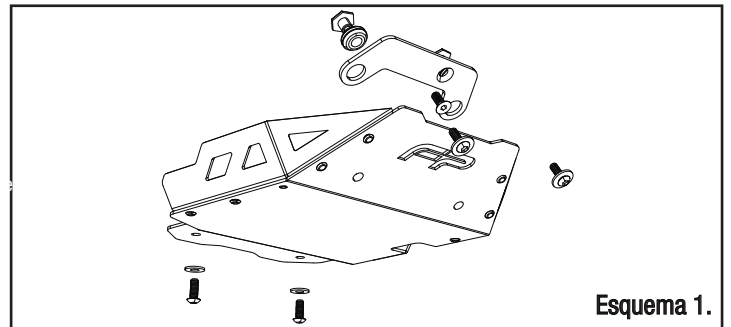
<b>PROTECTOR DE CARTER</b>  CANTIDAD: 01	<b>PLATINA DE SUJECION</b>  CANTIDAD: 01	<b>ARANDELA PLANA M6</b>  CANTIDAD: 04
<b>TORNILLO M6X20</b>  CANTIDAD: 02	<b>TORNILLO AVELLANADO</b>  CANTIDAD: 01	<b>TORNILLO M5X16</b>  CANTIDAD: 02

### INSTALACIÓN:

- 1 Utilice los siguientes puntos de sujecion indicados en la **Imagen 1** para realizar el montaje del producto retire la pieza plastica original de la motocicleta



- 2 Utilice los puntos de sujecion indicados en la **Imagen 1** para realizar el montaje de los componentes segun se muestra en el **Esquema 1**.



- 3 Instalar el producto segun lo muestra el **Esquema 1**, producto completamente ensamblado en **Esquema 2**.

