

NOTA:

No apriete los tornillos hasta que no estén completamente alineadas las perforaciones con respecto a los puntos de sujeción indicados.

Antes de realizar la instalación, verifique todo el manual e identifique que las partes y las piezas estén completas.

HERRAMIENTAS:

Llaves boca fija Llave hexagonal
Rachas
Copas



PRODUCTO INSTALADO



EL KIT CONTIENE:

Soporte lateral derecho  CANTIDAD: 01	Soporte lateral izquierdo  CANTIDAD: 01	Travesaño trasero  CANTIDAD: 02	Tuerca de seguridad M8  CANTIDAD: 06
Tornillo avellanado M8 X 20  CANTIDAD: 04	Base aluminio TOP CASE  CANTIDAD: 01	Arandela plana M8  CANTIDAD: 06	Tornillo avellanado M8 X 25  CANTIDAD: 02
Tornillo socket M8X20  CANTIDAD: 04			

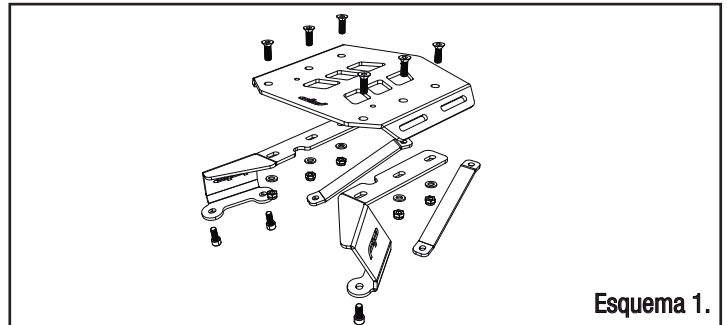
INSTALACIÓN:

1 Utilice los siguientes puntos de sujeción indicados en la **Imagen 1** para realizar el montaje del producto.



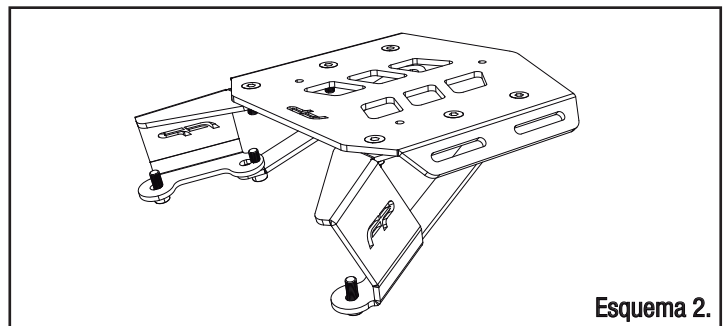
Imagen 1.

2 Utilice los puntos de sujeción indicados en la **Imagen 1** para realizar el montaje de los componentes según se muestra en el **Esquema 1**.



Esquema 1.

3 Instalar producto según lo muestra el **Esquema 1**, producto completamente ensamblado en **Esquema 2**.



Esquema 2.