



Montaje para refuerzo Soporte maleta Superior



Nota:

No apriete todos los tornillos hasta que no estén completamente alineadas todas las perforaciones con respecto a los puntos de sujeción.

Antes de realizar la instalación, verifique todo el manual e identifique que las partes y las piezas estén completas.

Herramientas:

- Kit llaves hexágonas
- Kit rache + copas

# Kit Instalado

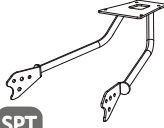
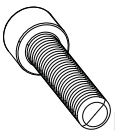
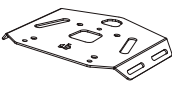


# Instalación

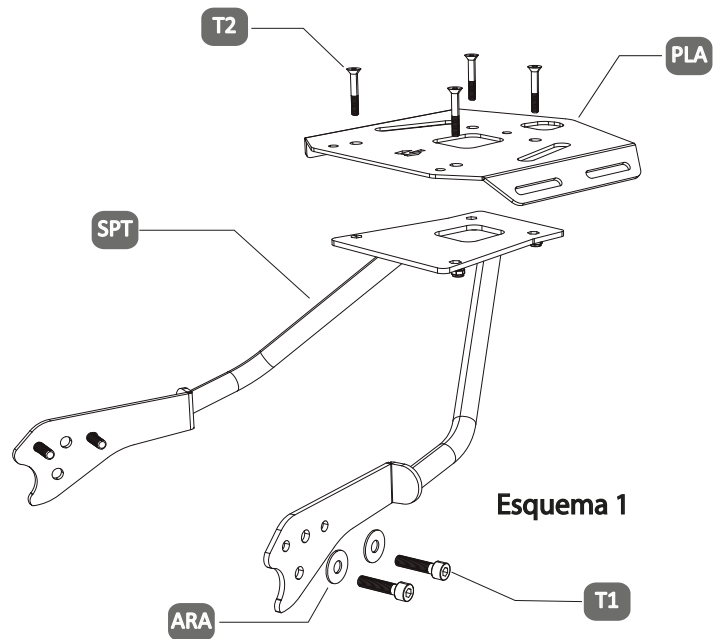
1. Retire los tornillos originales indicados en la **Imagen 1**
2. Ensamble los componentes entregados en el kit como lo indica el **Esquema 1**
3. Retire las direccionales de la motocicleta para realizar la instalación del producto



Imagen 1

## El Kit Contiene:

<p>SOPORTE REFUERZO HIMALAYAN 400</p>  <p><b>SPT</b></p> <p>Cantidad: 1</p>	<p>TORNILLO SOCKET M8X35</p>  <p><b>T1</b></p> <p>Cantidad: 4</p>	<p>PLATINA BASE TOP CASE</p>  <p><b>PLA</b></p> <p>Cantidad: 1</p>
<p>TORNILLO AVELLANADO M6X40</p>  <p><b>T2</b></p> <p>Cantidad: 4</p>	<p>ARANDELA PLANA M8</p>  <p><b>ARA</b></p> <p>Cantidad: 4</p>	



Esquema 1



Assembly Instructions for Top Case reinforcement



Note:

Do not tighten the screws until they are completely aligned with the holes over the attachment points.

Before the installation, please verify through the manual that all pieces and parts are complete.

Tools Required:

- Hex Allen Wrench Set
- Ratchet and Socket Set

Kit



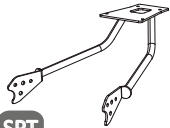

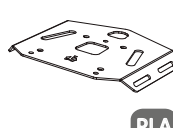

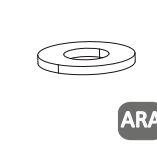
Instalacion

1. Remove the original screws indicated in **Picture 1**
2. Remove the turn signals from the motorcycle for the product installation
2. Essamble the components delivered in the kit as inciated in the **Digram 1**



Picture 1

Kit

<p>SUPPORT REINFORCEMENT HIMALAYAN 400</p>  <p><b>SPT</b></p> <p>quantity: 1</p>	<p>SOCKET SCREW M8X35</p>  <p><b>T1</b></p> <p>quantity: 4</p>	<p>PLA TOP CASE</p>  <p><b>PLA</b></p> <p>quantity: 1</p>
<p>COUNTERSUNK SCREW M6X40</p>  <p><b>T2</b></p> <p>quantity: 4</p>	<p>FLAT WASHER M8</p>  <p><b>ARA</b></p> <p>quantity: 4</p>	

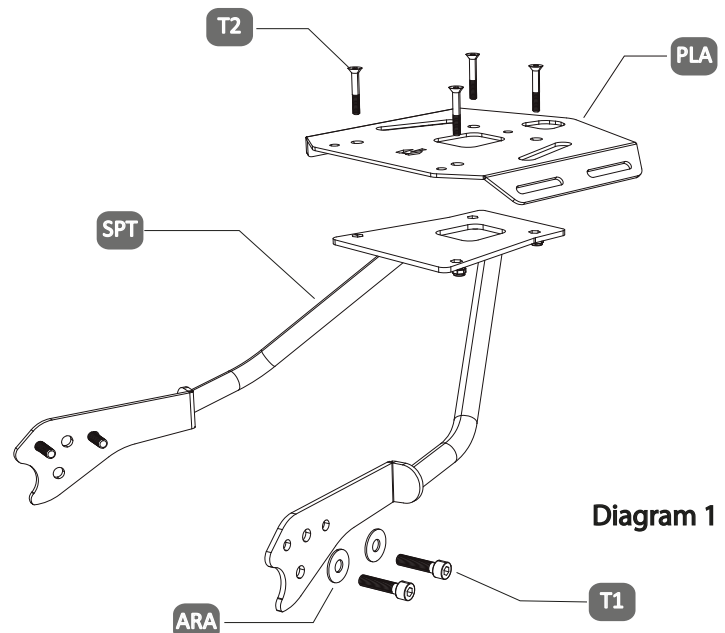


Diagram 1