

### NOTA:

No apriete los tornillos hasta que no estén completamente alineadas las perforaciones con respecto a los puntos de sujeción indicados.

Antes de realizar la instalación, verifique todo el manual e identifique que las partes y las piezas estén completas.

### HERRAMIENTAS:

Llaves boca fija      Llave hexagonal  
Rachas  
Copas



## PRODUCTO INSTALADO



### EL KIT CONTIENE:

PLATINA TOP CASE	BUJE ALUMINIO ALT 25.3	TORNILLO M6 X 40
		
CANTIDAD: 01	CANTIDAD: 04	CANTIDAD: 04

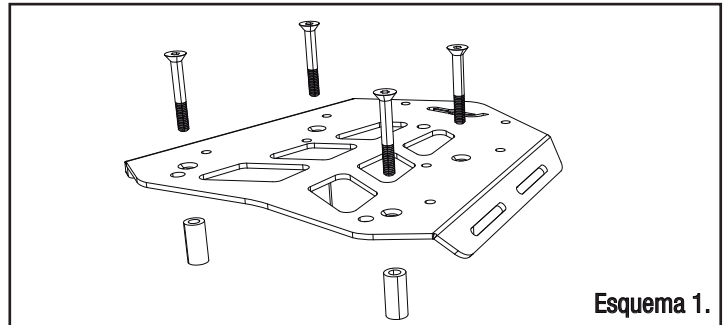
### INSTALACIÓN:

**1** Utilice los siguientes puntos de sujeción indicados en la **Imagen 1** para realizar el montaje del producto.



Imagen 1.

**2** Utilice los puntos de sujeción indicados en la **Imagen 1** para realizar el montaje de los componentes según se muestra en el **Esquema 1**.



Esquema 1.

**3** Instalar caucho original de la motocicleta (Opcional) según se muestra en la **Imagen 2**



Imagen 2.