

NOTA:

No apriete los tornillos hasta que no estén completamente alineadas las perforaciones con respecto a los puntos de sujecion indicados.

Antes de realizar la instalación, verifique todo el manual e identifique que las partes y las piezas esten completas.

HERRAMIENTAS:

Llaves boca fija Llavele hexagonas
Rachas
Copas



PRODUCTO INSTALADO



EL KIT CONTIENE:

PROTECTOR DE CARTER 	PLATINA DE SUJECION 	BUJE ALUMINIO ALT 25 
CANTIDAD: 01	CANTIDAD: 01	CANTIDAD: 02
TORNILLO BUTTON M8X40 	ARANDELA PLANA M8 	TORNILLO BUTTON M5X16 
CANTIDAD: 02	CANTIDAD: 02	CANTIDAD: 01
ARANDELA ANCHA M6 	TORNILLO HEX M8 X 100 	TUERCA M8 DE SEGURIDA 
CANTIDAD: 01	CANTIDAD: 01	CANTIDAD: 01

INSTALACIÓN:

1 Utilice los siguientes puntos de sujecion indicados en la **Imagen 1** para realizar el montaje del producto.



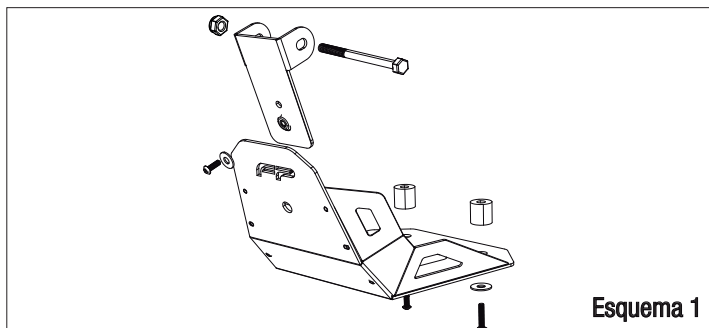
Imagen 1.

2 Utilice puntos de sujecion ubicados en la parte inferior del motor para realizar el montaje del producto. En Victory MRX125 retire el protector plastico



Imagen 2.

3 Instalar producto PROTECTOR DE CARTER VICTORY MRX 150-125 segun se muestra en el **Esquema 1**.



Esquema 1