

MANUAL DE INSTALACIÓN PN006807

NOTA:

No apriete los tornillos hasta que estén completamente alineadas las perforaciones con respecto a los puntos de sujeción de respectivos.

Antes de realizar la instalación, verifique el manual y confirme que las piezas se encuentren completas.

HERRAMIENTAS:

1 llave boca fija de la medida del retrovisor

PRODUCTO INSTALADO



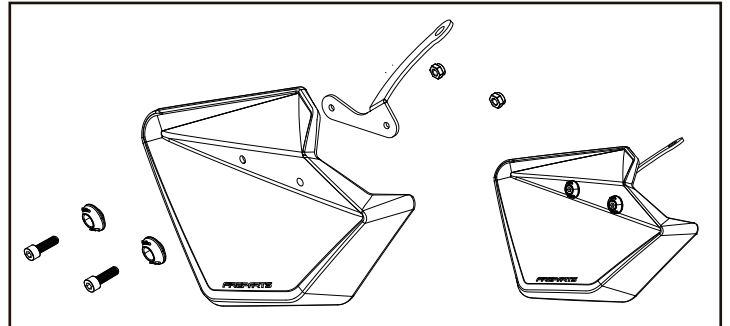
EL KIT CONTIENE:

Plástico derecho	Plástico izquierdo	Platina derecha	Platina izquierda
CANTIDAD: 1	CANTIDAD: 1	CANTIDAD: 1	CANTIDAD: 1
Botón inyectado FP	Tornillo M5x12mm	Tuerca de seguridad M5	
CANTIDAD: 4	CANTIDAD: 4	CANTIDAD: 4	

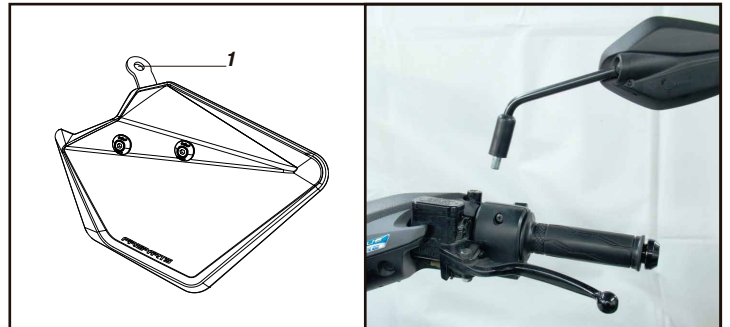


INSTALACIÓN:

1 Ensamble las platinas a los plásticos usando los tornillos, bujes y tuercas de seguridad como en la secuencia. Revisar la orientación y lateralidad de las platinas y los plásticos antes de ensamblar.



2 Retirar los retrovisores de la moto donde se van a instalar y alinear la perforación marcada en el esquema con la rosca del retrovisor respectivo según el lado.



3 Ajustar los retrovisores y los cortavientos según la posición de manejo.

