

### NOTA:

No apriete los tornillos hasta que no estén completamente alineadas todas las perforaciones con respecto a los puntos de sujeción.

Antes de realizar la instalación, verifique todo el manual e identifique las partes y las piezas esten completas.

### HERRAMIENTAS:

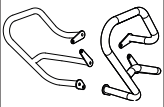

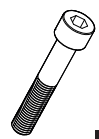
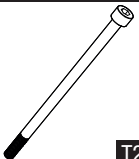
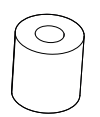
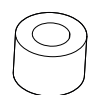



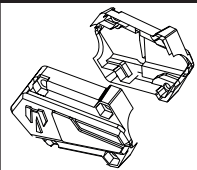
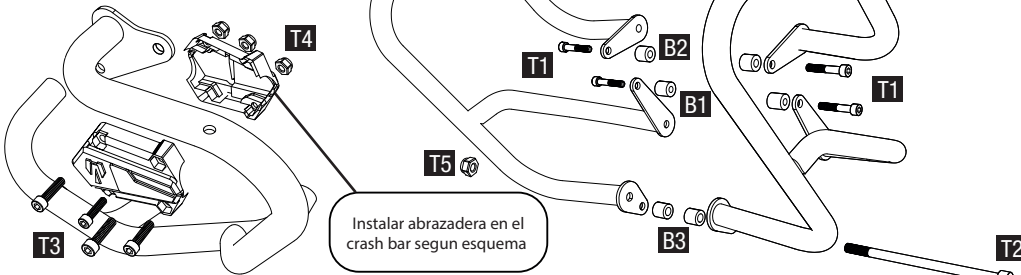
Llaves hexagonales  
Kit de rache con copas  
Kit de llaves boca fija



### PRODUCTO INSTALADO

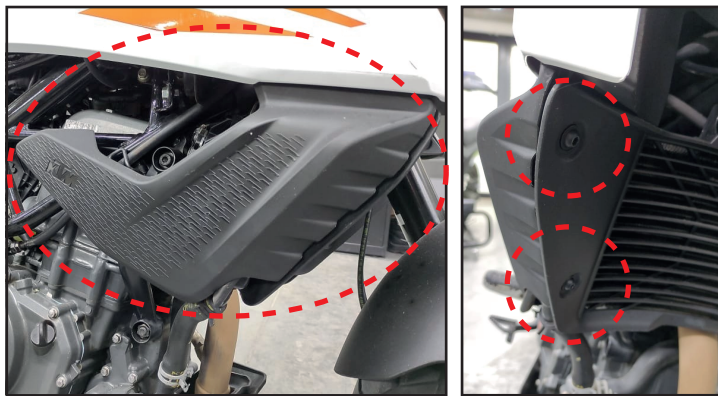


### EL KIT CONTIENE:

<p>Defensas lado DER - IZQ</p>  <p>CANTIDAD: 1 C/U</p>	<p>Tuerca de seg. M10</p>  <p>T5</p> <p>CANTIDAD: 1 Und</p>	<p>Tornillo Socket M8 x 45</p>  <p>T1</p> <p>CANTIDAD: 4 Und</p>	<p>Tornillo Socket M10 x 180</p>  <p>T2</p> <p>CANTIDAD: 1 Und</p>
<p>Buje aluminio alto</p>  <p>B1</p> <p>CANTIDAD: 2 Und</p>	<p>Buje aluminio bajo</p>  <p>B2</p> <p>CANTIDAD: 2 Und</p>	<p>Buje aluminio medio</p>  <p>B3</p> <p>CANTIDAD: 2 Und</p>	<p>Tornillo Socket M5 x 20</p>  <p>T3</p> <p>CANTIDAD: 8 Und</p>
<p>Tuerca de seg. M5</p>  <p>T4</p> <p>CANTIDAD: 8 Und</p>	<p>Abrazadera plástica</p>  <p>CANTIDAD: 4 Und.</p>	 <p>Instalar abrazadera en el crash bar según esquema</p>	

### INSTALACIÓN:

**1** Retirar los plasticos laterales de los dos lados, quitando los tonillos que se indican en la fotografía.



**2** Instalar la defensa en los tres puntos de sujeción indicados en la siguiente fotografía, con la tornillería especificada en el esquema; Repetir el proceso en los dos lados.

