

NOTA:

No apriete los tornillos hasta que no estén completamente alineadas las perforaciones con respecto a los puntos de sujeción indicados.

Antes de realizar la instalación, verifique todo el manual e identifique que las partes y las piezas estén completas.

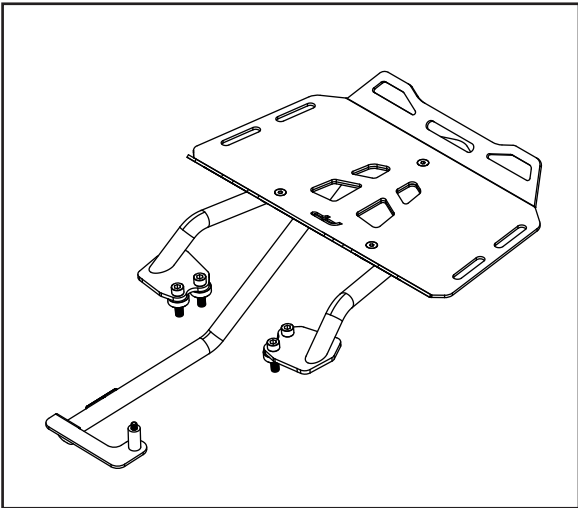
HERRAMIENTAS:

Llaves boca fija

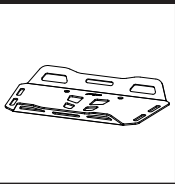
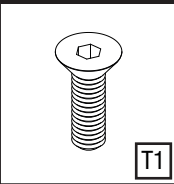
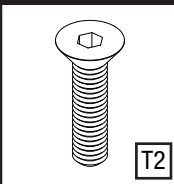



Llave hexagonal



PRODUCTO INSTALADO

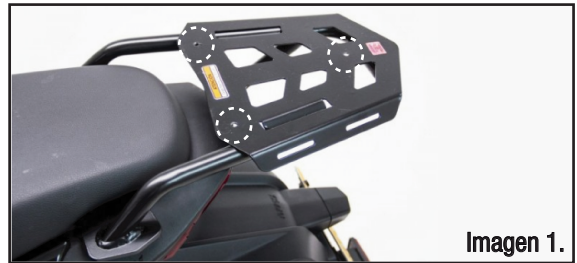


EL KIT CONTIENE:

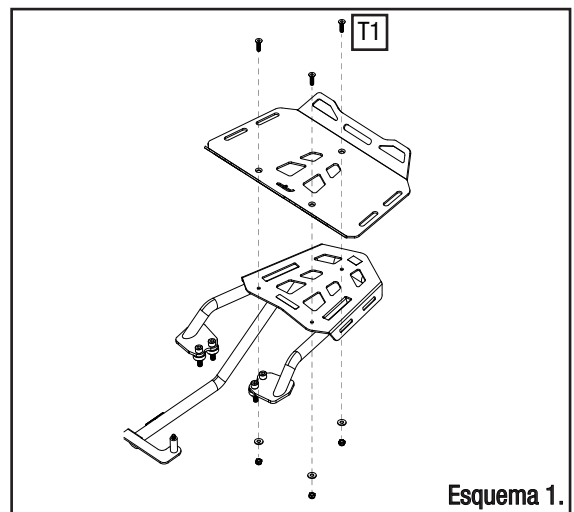
PLATINA BASE DRY BAG  CANTIDAD: 01	TORNILLO AVELLANADO M6 X 20  CANTIDAD: 03	TORNILLO AVELLANADO M6 X 25  CANTIDAD: 03
ARANDELA PLANA M6  CANTIDAD: 03	TUERCA DE SEGURIDAD M6  CANTIDAD: 03	PLATINAS ADICIONALES SUJECIÓN UNIVERSAL  CANTIDAD: 03

INSTALACIÓN:

1 Utilice los siguientes puntos de sujeción indicados en la *Imagen 1*. para realizar el montaje de la platina de sujeción en parrillas Fireparts.



2 Utilice los puntos de sujeción indicados en la *Imagen 1*. para realizar el montaje de los componentes según se muestra en el Esquema 1.



3 Para instalación en otras parrillas que no sean Fireparts utilizar platinas adicionales de sujeción y los tornillos T2 según muestra el *esquema 2*.

