

NOTA:

No apriete los tornillos hasta que no estén completamente alineadas las perforaciones con respecto a los puntos de sujeción indicados.

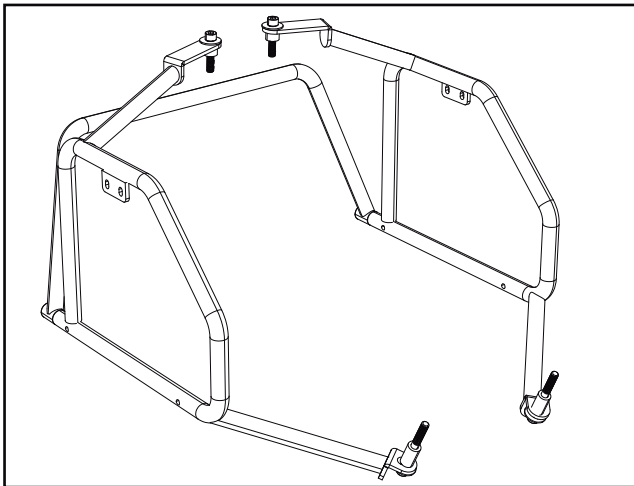
Antes de realizar la instalación, verifique todo el manual e identifique que las partes y las piezas estén completas.

HERRAMIENTAS:

Llaves boca fija Llaves hexagonas
Rachas
Copas



PRODUCTO INSTALADO



EL KIT CONTIENE:

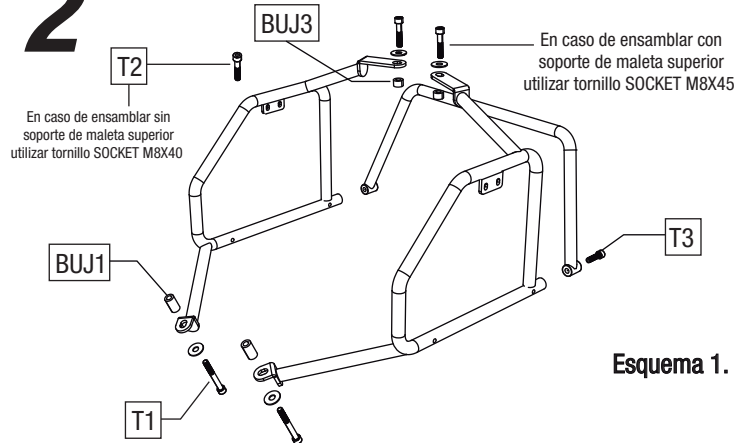
SOPORTE LAT DERECHO CANTIDAD: 01	SOPORTE LAT IZQUIERDO CANTIDAD: 01	TUBO TRASERO CANTIDAD: 01	TORNILLO M8X70 SOCKET CANTIDAD: 02
ARANDELA PLANA M8 CANTIDAD: 04	BUJE ALUMINIO ALT 26 CANTIDAD: 02	TORNILLO M8X40 SOCKET CANTIDAD: 02	TORNILLO M8X30 SOCKET CANTIDAD: 02
TORNILLO M8X45 SOCKET CANTIDAD: 02	BUJE ALUMINIO ALT 10 CANTIDAD: 02		

INSTALACIÓN:

1 Utilice los siguientes puntos de sujeción indicados en las Imágenes para realizar el montaje de la platina de sujeción superior.

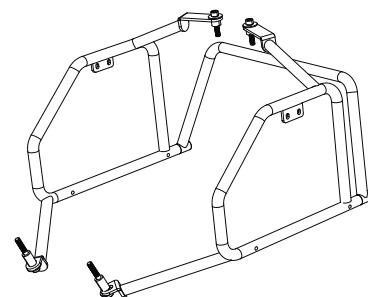


2 Instalar producto FIREPARTS según lo muestra el Esquema 1.



Esquema 1.

2 Producto completamente ensamblado en el Esquema 2.



Esquema 2.