

NOTA:

No apriete los tornillos hasta que no estén completamente alineadas las perforaciones con respecto a los puntos de sujeción indicados.

Antes de realizar la instalación, verifique todo el manual e identifique que las partes y las piezas estén completas.

HERRAMIENTAS:

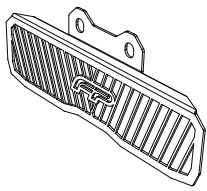
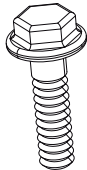
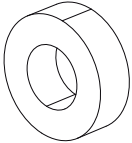
Llaves boca fija Llave hexagonal
Rachas
Copas



PRODUCTO INSTALADO



EL KIT CONTIENE:

PROTECTOR DE RADIADOR	TORNILLO FLANGE M6 X 30	BUJE ALUMINIO ALT 5
		
CANTIDAD: 01	CANTIDAD: 02	CANTIDAD: 02

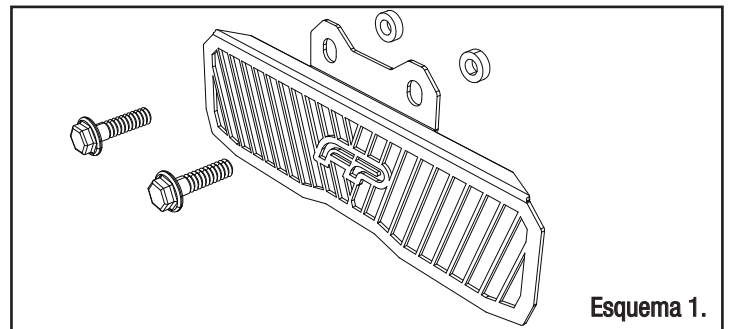
INSTALACIÓN:

1 Retire la tornillería original de la motocicleta que se encuentran indicados en la **Imagen 1**.



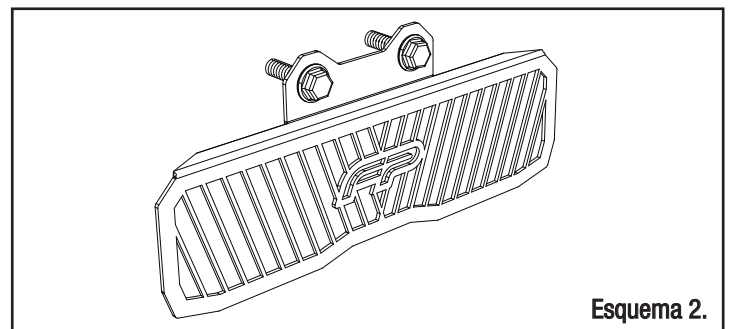
Imagen 1.

2 Instale el protector de radiador de la marca **FIREPARTS** con los componentes según se muestra en el **Esquema 1**.



Esquema 1.

3 Producto completamente ensamblado en el **Esquema 2**.



Esquema 2.