



## MANUAL DE INSTALACIÓN PN007024

## PARRILLA PARA TVS APACHE 200

### NOTA:

No apriete los tornillos hasta que no estén completamente alineadas las perforaciones con respecto a los puntos de sujeción indicados.

Antes de realizar la instalación, verifique todo el manual e identifique que las partes y las piezas estén completas.

### HERRAMIENTAS:

Llaves boca fija      Llaves hexagonas  
Rachas  
Copas

## PRODUCTO INSTALADO



### EL KIT CONTIENE:

<b>PLA PRINCIPAL PARRILLA</b>  PLA1 CANTIDAD: 01	<b>PLA REFUERZO DER-IZQ</b>  PLA2 CANTIDAD: 02	<b>BUJE ALUMINIO ALT 20</b>  BUJ CANTIDAD: 02	<b>TUERCA DE SEGURIDAD M8</b>  TCA1 CANTIDAD: 04
<b>TORNILLO M8X25 AVELLANADO</b>  T1 CANTIDAD: 04	<b>ARANDELA PLANA M6</b>  ARA1 CANTIDAD: 04	<b>TORNILLO M6X40 SOCKET</b>  T2 CANTIDAD: 02	<b>ARANDELA PLANA M8</b>  ARA2 CANTIDAD: 08
<b>TORNILLO M8X20 SOCKET</b>  T3 CANTIDAD: 04	<b>TORNILLO M6X20 BUTTON</b>  T4 CANTIDAD: 01	<b>PLATINA DE SUJECION SILLIN</b>  PLA2 CANTIDAD: 01	<b>TUERCA DE SEGURIDAD M6</b>  TCA2 CANTIDAD: 01



### INSTALACIÓN:

**1** Utilice los puntos de sujeción mostrados en la **Imagen 1** e **Imagen 2** . (retirar asas originales de la motocicleta)



Imagen 1.

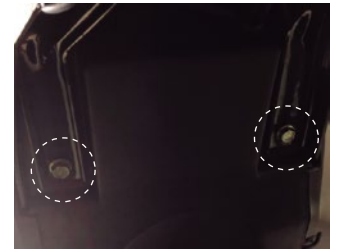
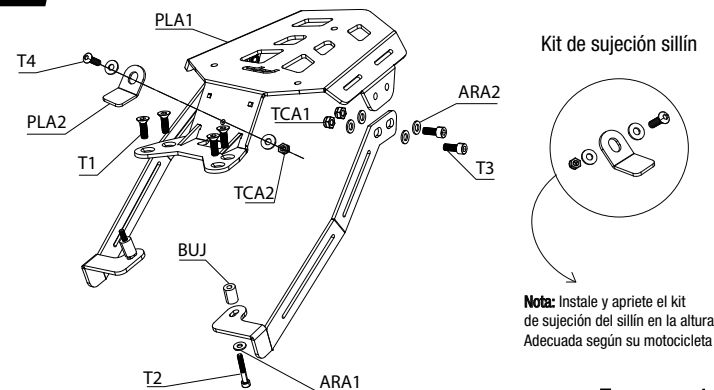


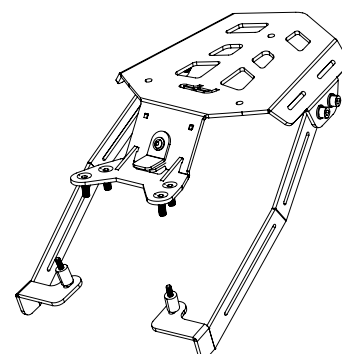
Imagen 2.

**2** Instale la parrilla de la marca FP con los Componentes según se muestra en el **Esquema 1** .



Esquema 1.

**3** Producto completamente ensamblado en el **Esquema 2** .



Esquema 2.