

NOTA:

No apriete los tornillos hasta que estén completamente alineadas las perforaciones con respecto a los puntos de sujeción de respectivos.

Antes de realizar la instalación, verifique el manual y confirme que las piezas se encuentren completas.

HERRAMIENTAS:

1 llave hexagonal 3mm Llave boca fija o copa 10mm

1 llave hexagonal 4mm

Destornillador de estrella



PRODUCTO INSTALADO



EL KIT CONTIENE:

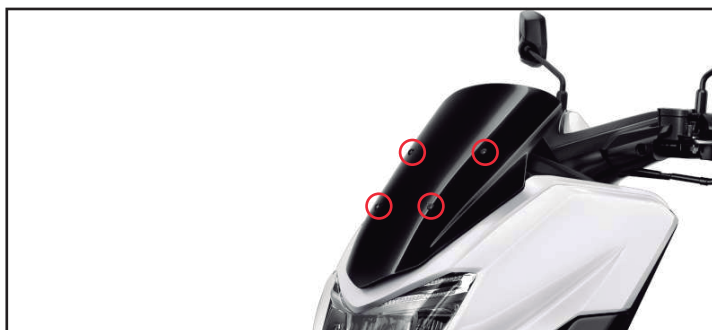
Platina derecha	Platina izquierda	Platina derecha	Platina izquierda
CANTIDAD: 1	CANTIDAD: 1	CANTIDAD: 1	CANTIDAD: 1

Tornillo M5x12mm	Buje hexagonal	Caucho pasacables	Tuerca M6
CANTIDAD: 4	CANTIDAD: 4	CANTIDAD: 4	CANTIDAD: 4

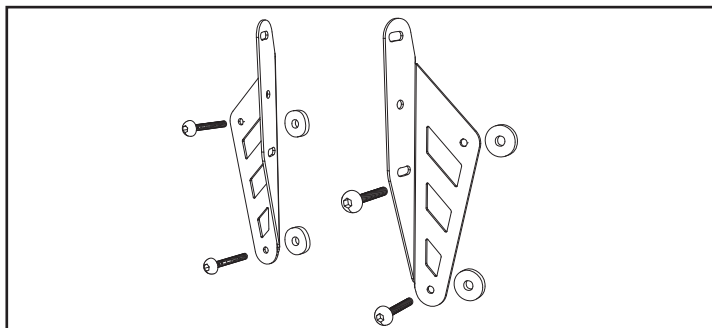
Arandela de caucho	Tornillo M5x30mm	Tornillo M6x10mm
CANTIDAD: 4	CANTIDAD: 4	CANTIDAD: 4

INSTALACIÓN:

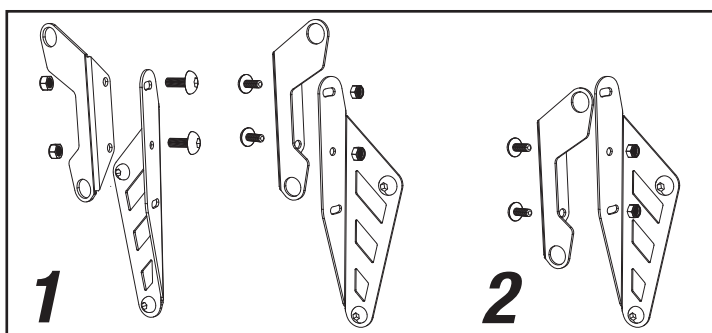
1 Retirar la cúpula con sus 4 tornillos.



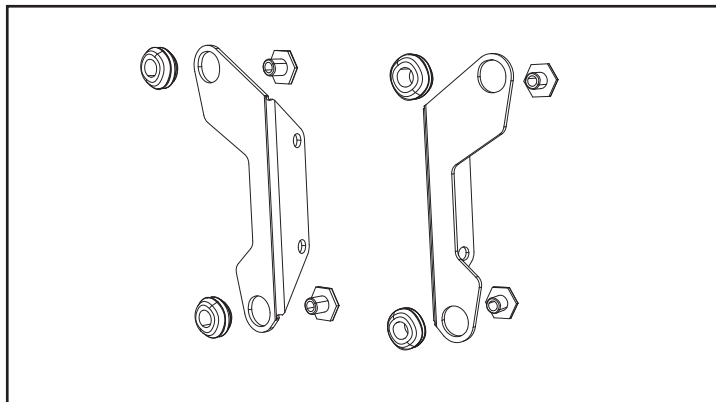
2 Colocar las platinas inferiores con las arandelas de caucho entre el plástico y la platina, ajustando con los tornillos M5x30mm



3 Colocar las platinas superiores usando los tornillos y las tuercas M6 en la posición de tu preferencia como se muestra en el esquema, la posición 1 eleva la cúpula 11cms y la posición 2 eleva 6cms. En ambas posiciones se puedes ajustar el ángulo de la cúpula.



- 4** Colocar en las platinas superiores los cauchos y los bujes como lo muestra el esquema.



- 5** Colocar la cúpula en su posición y ajustar con los tornillos M5x12 incluidos en el kit.

