

### NOTA:

No apriete los tornillos hasta que no estén completamente alineadas las perforaciones con respecto a los puntos de sujeción indicados.

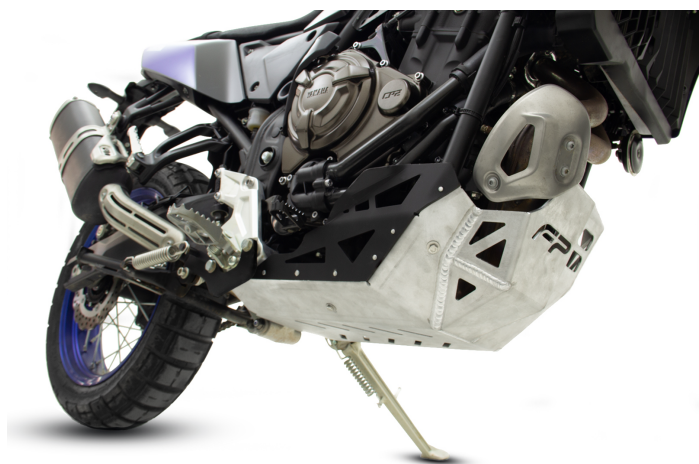
Antes de realizar la instalación, verifique todo el manual e identifique que las partes y las piezas estén completas.

### HERRAMIENTAS:

Llaves boca fija      Llaves hexagonales

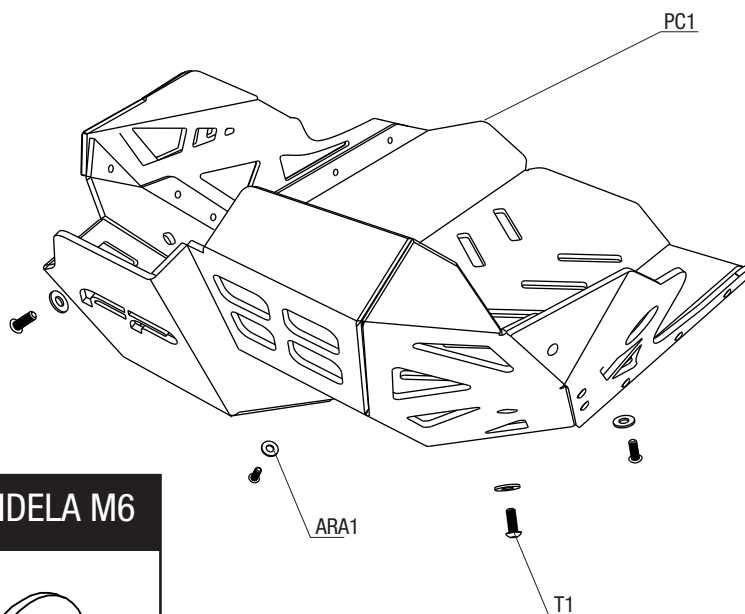


## PRODUCTO INSTALADO

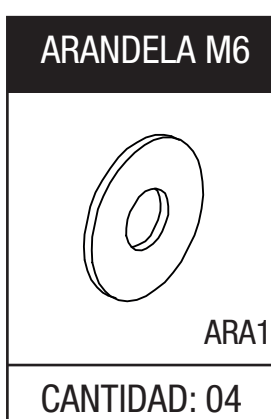
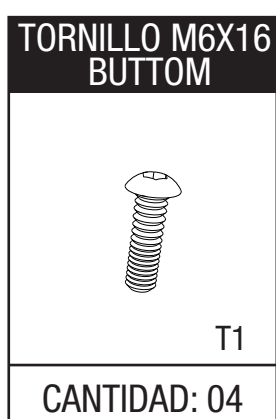
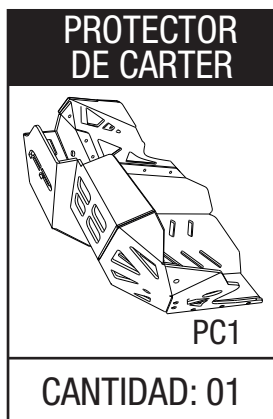


### INSTALACIÓN:

- 1 Utilice los siguientes puntos de sujeción del protector de cárter original para realizar el montaje del producto FIRE PARTS.



### EL KIT CONTIENE:



**NOTA:** Se recomienda instalar cada lado completamente por separado para evitar movimiento en los centros de los puntos de sujeción.