

FIREPARTS

MANUAL DE INSTALACIÓN PN007055

SOPORTE MALETAS LATERALES YAMAHA TENERÉ T7

NOTA:

No apriete los tornillos hasta que no estén completamente alineadas las perforaciones con respecto a los puntos de sujeción indicados.

Antes de realizar la instalación, verifique todo el manual e identifique que las partes y las piezas estén completas.

HERRAMIENTAS:

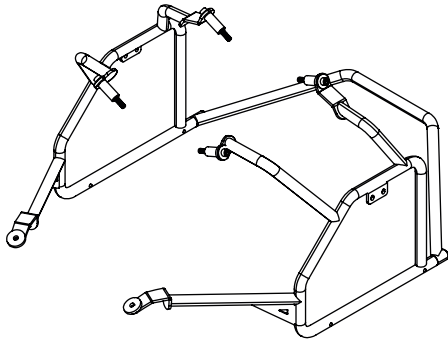
Llaves boca fija Llaves hexagonales

Rachas

Copas



PRODUCTO INSTALADO



EL KIT CONTIENE:

SOPORTE DERECHO SP1 CANTIDAD: 01	SOPORTE IZQUIERDO SP2 CANTIDAD: 01	BUJE 38.7 MM BU1 CANTIDAD: 04	ARANDELA M8 AR1 CANTIDAD: 04	TORNILLO M8X60 T1 CANTIDAD: 04
BUJE C 5MM BU2 CANTIDAD: 04	TRAVESAÑO TR1 CANTIDAD: 01	TORNILLO M8X30 T2 CANTIDAD: 02		

NOTAS IMPORTANTES:

- Se debe conservar los tornillos originales que sujetan el cala-pie indicado en la **imagen 2**.
- El **BU2** se ubica en el tornillo delantero del cala-pie, evidenciado en la **imagen 2**, **punto A**.

- En caso de usar con el accesorio TOP CASE, a este se le debe adicionar 2 de los **BU2** entre las platinas como los indica la siguiente imagen.



INSTALACIÓN:

- Ubique los puntos indicados en la **Imagen 1** e **Imagen 2** en la moto para realizar el montaje del producto **FIRE PARTS**.



Imagen 1.

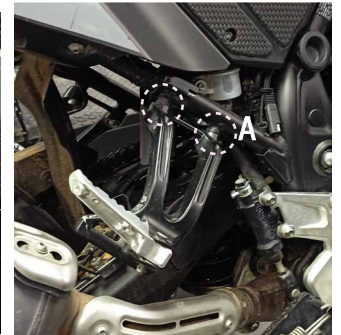
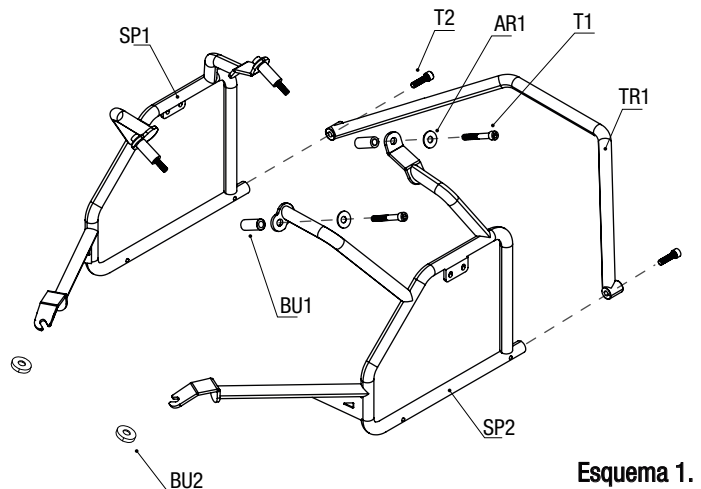


Imagen 2.

- Utilice los puntos de sujeción indicados en la **Imagen 1** e **Imagen 2**, para realizar el montaje de los componentes según se muestra en el **Esquema 1**.



Esquema 1.

NOTA: Se recomienda instalar cada lado completamente por separado para evitar movimiento en los centros de los puntos de sujeción.