

### NOTA:

No apriete los tornillos hasta que no estén completamente alineadas las perforaciones con respecto a los puntos de sujeción indicados.

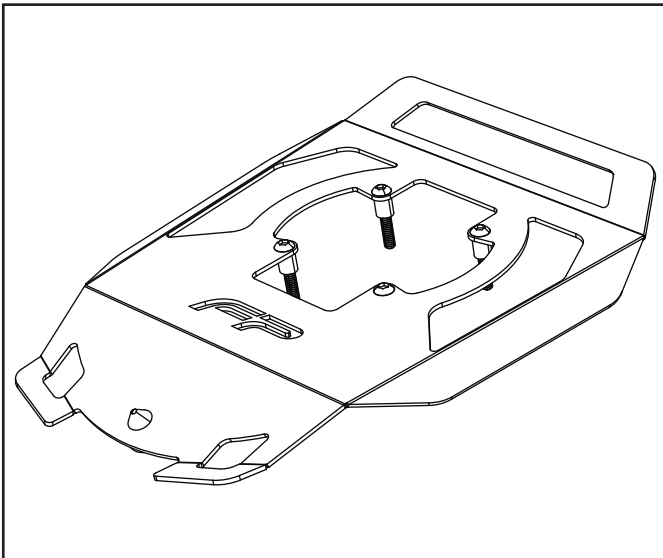
Antes de realizar la instalación, verifique todo el manual e identifique que las partes y las piezas estén completas.

### HERRAMIENTAS:

Llaves Hexagonas



### PRODUCTO INSTALADO



### EL KIT CONTIENE:

BASE TANK BAG FIREPARTS	TORNILLO M5X30 BRISTOL BUTTON	BUJE ALUMINIO ALT 10
PLA	T1	BUJ
CANTIDAD: 01	CANTIDAD: 04	CANTIDAD: 04

### INSTALACIÓN:

- 1 Utilice los puntos de sujeción indicados en la **Imagen 1.** e **Imagen 2.** para realizar la instalación del producto FIREPARTS

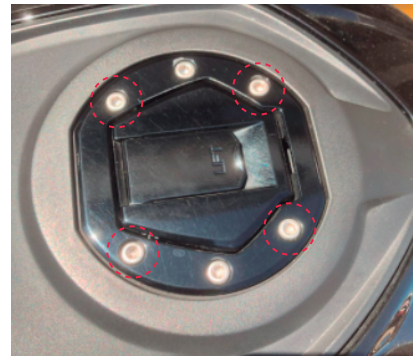
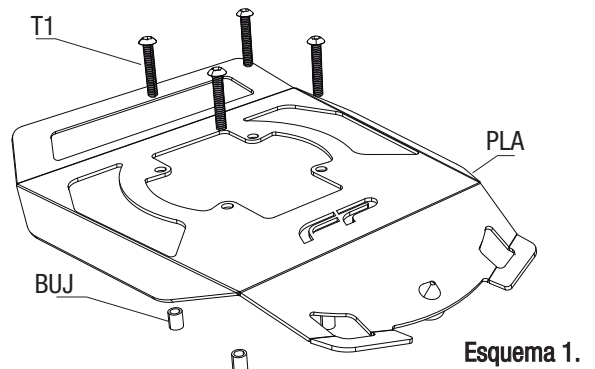


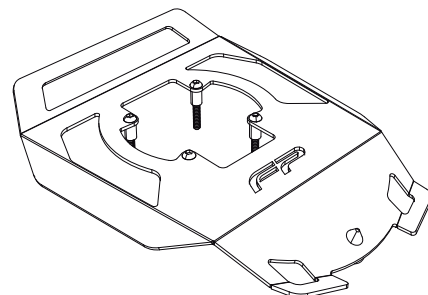
Imagen 1.

- 2 Instale la base para tank bag de la marca FIREPARTS según como lo indica el **Esquema 1.**



Esquema 1.

- 3 Verificar que la base se encuentre correctamente bien alineada con la tapa del tanque de gasolina para evitar contacto entre las piezas. producto completamente ensamblado en el **Esquema 2.**



Esquema 2.