

NOTA:

No apriete los tornillos hasta que no estén completamente alineadas las perforaciones con respecto a los puntos de sujeción indicados.

Antes de realizar la instalación, verifique todo el manual e identifique que las partes y las piezas estén completas.

HERRAMIENTAS:

Rachas
Copas
Llaves Hexagonales

PRODUCTO INSTALADO



EL KIT CONTIENE:


DEFENSA DERECHO  DEF1 CANTIDAD: 01	DEFENSA IZQUIERDO  DEF2 CANTIDAD: 01	TAPON PLASTICO  TAP CANTIDAD: 04	TORNILLO M10 X 100  T1 CANTIDAD: 01	TORNILLO M10 X 110  T3 CANTIDAD: 01
TORNILLO M10 X 120  T2 CANTIDAD: 01	ABRAZADERA PLASTICA  ABRA CANTIDAD: 02	TORNILLO M5X20 SOCKET  T5 CANTIDAD: 08	TUERCA M6 DE SEGURIDAD  TCA CANTIDAD: 08	TORNILLO M10 X 130  T4 CANTIDAD: 01
BUJE ALUMINIO ALTURA 11  BUJ CANTIDAD: 02				

Imagen 3.

NOTAS IMPORTANTES:

1. Se debe conservar el buje original mostrado en la **Imagen 3**.
2. Tener en cuenta que los tornillos **T3** y **T4** y el **BUJ** deben ser utilizados en la defensa del lado derecho como se muestra en el **Esquema 1**.
3. Instalar a presión tapon plástico **TAP** una vez todos los componentes se encuentren instalados y apretados



INSTALACIÓN:

- 1 Utilice los siguientes puntos de sujeción indicados en la **Imagen 1** e **Imagen 2**, para realizar el montaje del producto **FIRE PARTS**.

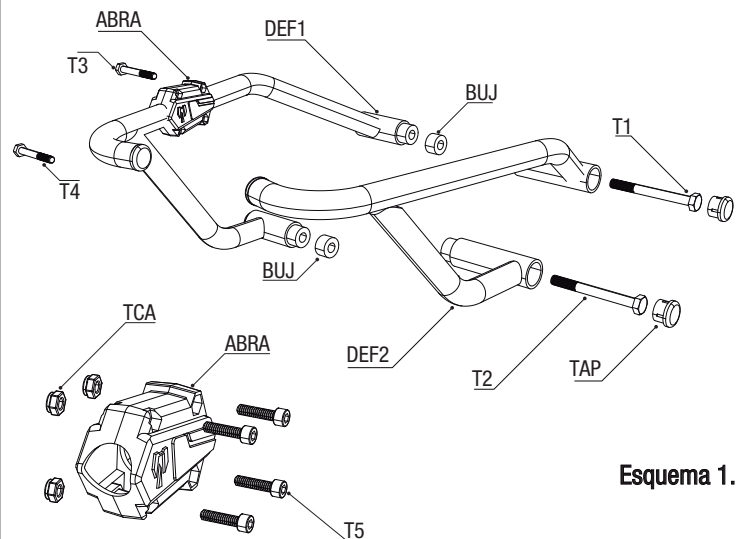


Imagen 1.



Imagen 2.

- 2 Utilice los puntos de sujeción indicados en la **Imagen 1** e **Imagen 2**, para realizar el montaje de los componentes según se muestra en el **Esquema 1**.



Esquema 1.

NOTA: Se recomienda instalar cada lado completamente por separado para evitar movimiento en los centros de los puntos de sujeción.