



## MANUAL DE INSTALACIÓN PN007210

### NOTA:

No apriete los tornillos hasta que no estén completamente alineadas las Perforaciones con respecto a los puntos de sujeción indicados.

Antes de realizar la instalación, verifique todo el manual e identifique que las partes y las piezas estén completas.

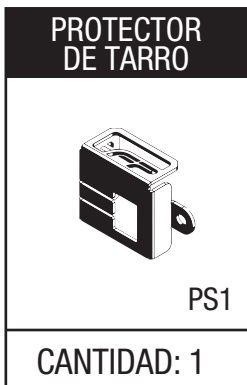
### HERRAMIENTAS:

Llaves boca fija

## PRODUCTO INSTALADO



### EL KIT CONTIENE:



## PROTECTOR DE TARRO LIQUIDO DE FRENO TRASERO PULSAR N250

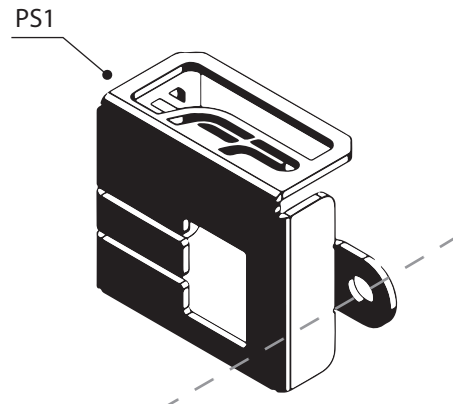


### INSTALACIÓN:

- 1 Utilice los siguientes puntos de sujeción indicado en la siguiente Imagen, y retire el tornillo para realizar el montaje del producto FP



- 2 Realice el montaje de los componentes según se Muestra en el **Esquema 1**.



Ensamblar con tornillo original de la moto