



MANUAL DE INSTALACIÓN PN007491

NOTA:

No apriete los tornillos hasta que no estén completamente alineadas las Perforaciones con respecto a los puntos de sujeción indicados.

Antes de realizar la instalación, verifique todo el manual e identifique que las partes y las piezas estén completas.

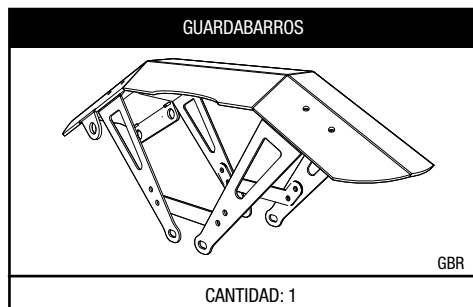
HERRAMIENTAS:

LLAVE BOCA FIJA #10

PRODUCTO INSTALADO



EL KIT CONTIENE:



GUARDA BARRO LAMINA AKT 125 NKD / ITALIKA FT150



INSTALACIÓN:

- 1 Identifique los dos puntos de sujeción en el detalle **A** en la **imagen 1** para ambos lados de la moto y retire los tornillos originales para instalar el producto FP.



imagen 1

- 2 Ubica el guardabarro entre las barras y termina instalando con los tornillos originales de la moto como indica el siguiente esquema.

