



## MANUAL DE INSTALACIÓN PN007823

### NOTA:

No apriete los tornillos hasta que no estén completamente alineadas las perforaciones con respecto a los puntos de sujeción indicados.

Antes de realizar la instalación, verifique todo el manual e identifique que las partes y las piezas estén completas.

### HERRAMIENTAS:

Llaves boca fija #8      Llaves hexagonas  
Rache  
Copa #10

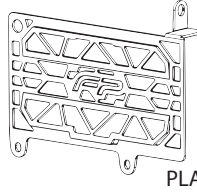
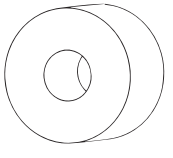
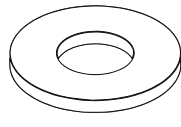
## PROTECTOR DE RADIADOR YAMAHA MT15



## PRODUCTO INSTALADO



### EL KIT CONTIENE:

<b>PROTECTOR DE RADIADOR</b>  PLA <b>CANTIDAD: 01</b>	<b>TORNILLO BRISTOL BUTTON M5 X 20</b>  TORN <b>CANTIDAD: 02</b>	<b>BUJE ALUMINIO ALT 10.5</b>  BUJ <b>CANTIDAD: 02</b>
<b>ARANDELA PLANA M5 INOX</b>  ARA <b>CANTIDAD: 02</b>	<b>TUERCA DE SEGURIDAD M5</b>  TCA <b>CANTIDAD: 02</b>	<b>PLATINA DE SOPORTE</b>  PLA2 <b>CANTIDAD: 02</b>



## MANUAL DE INSTALACIÓN PN007823

## PROTECTOR DE RADIADOR YAMAHA MT15

### NOTA:

No apriete los tornillos hasta que no estén completamente alineadas las perforaciones con respecto a los puntos de sujeción indicados.

Antes de realizar la instalación, verifique todo el manual e identifique que las partes y las piezas estén completas.

### HERRAMIENTAS:

Llaves boca fija #8      Llaves hexagonas  
Rache  
Copa #10

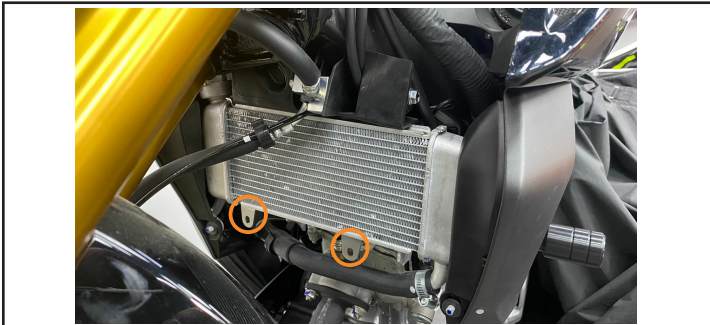


### INSTALACIÓN:

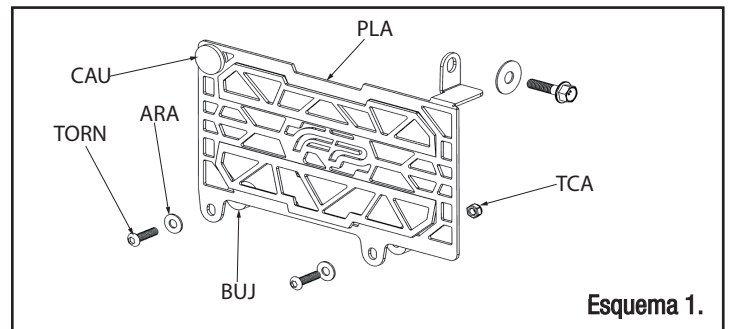
- 1 Retire la tornillería original de la motocicleta que se encuentran indicados en la **Imagen 1**.



- 2 Instale las patinas de soporte en la parte inferior del radiador como se muestra en la siguiente figura.



- 3 Instale el protector de radiador de la marca FP con los componentes según se muestra en el **Esquema 1**.



- 4 Producto completamente ensamblado en el **Esquema 2**.

