



MANUAL DE INSTALACIÓN PN007824

PROTECTOR DE MOFLE YAMAHA MT15

NOTA:

No apriete los tornillos hasta que no estén completamente alineadas las perforaciones con respecto a los puntos de sujeción indicados.

Antes de realizar la instalación, verifique todo el manual e identifique que las partes y las piezas estén completas.

HERRAMIENTAS:

Llaves hexagonas



INSTALACIÓN:

- 1 Retire la tornillería original de la motocicleta que se encuentran indicados en la **Imagen 1**.

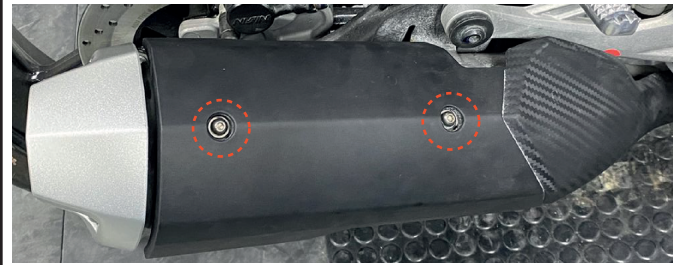
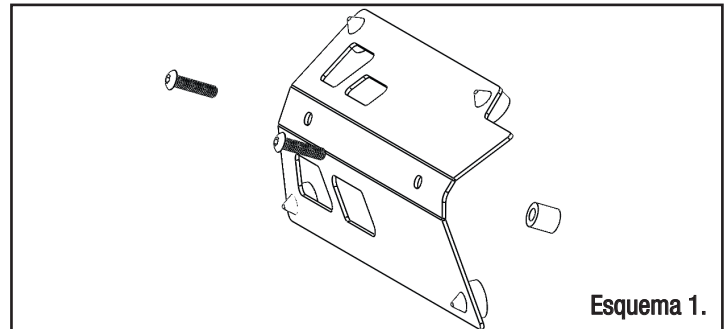


Imagen 1.

- 2 Instale el protector de mofle de la marca **FP** con los componentes según se muestra en el **Esquema 1**.



Esquema 1.

- 3 Producto completamente ensamblado en el **Esquema 2**.

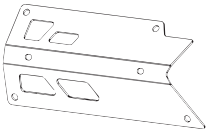

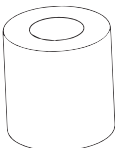


Esquema 2.

PRODUCTO INSTALADO



EL KIT CONTIENE:

PROTECTOR DE MOFLE	TORNILLO BRISTOL BUTTON M6 x 25	BUJE ALUMINIO ALT 10 MM
		
CANTIDAD: 01	CANTIDAD: 02	CANTIDAD: 02