



## MANUAL DE INSTALACIÓN PN007825

## CÚPULA YAMAHA MT15

### NOTA:

No apriete los tornillos hasta que no estén completamente alineadas las perforaciones con respecto a los puntos de sujeción indicados.

Antes de realizar la instalación, verifique todo el manual e identifique que las partes y las piezas estén completas.

### HERRAMIENTAS:

Llaves hexagonas



## PRODUCTO INSTALADO



### EL KIT CONTIENE:

CÚPULA DE ALUMINIO	TORNILLO BRISTOL BUTTON M5 X 25	ARANDELA DE CAUCHO
 PLA	 TORN	 ARA
CANTIDAD: 01	CANTIDAD: 04	CANTIDAD: 04

### INSTALACIÓN:

**1** Retire la tornillería original de la motocicleta que se encuentran indicados en la **Imagen 1**.

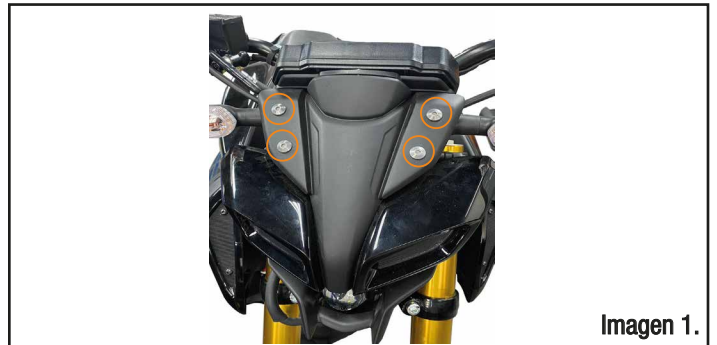
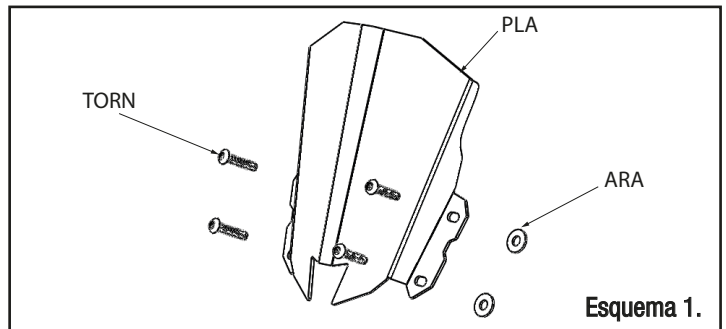


Imagen 1.

**2** Instale la cúpula de la marca FP con los componentes según se muestra en el **Esquema 1**.



Esquema 1.

**3** Producto completamente ensamblado en el **Esquema 2**.



Esquema 2.