



MANUAL DE INSTALACIÓN PN007866

NOTA:

No apriete los tornillos hasta que no estén completamente alineadas las Perforaciones con respecto a los puntos de sujeción indicados.

Antes de realizar la instalación, verifique todo el manual e identifique que las partes y las piezas estén completas.

HERRAMIENTAS:

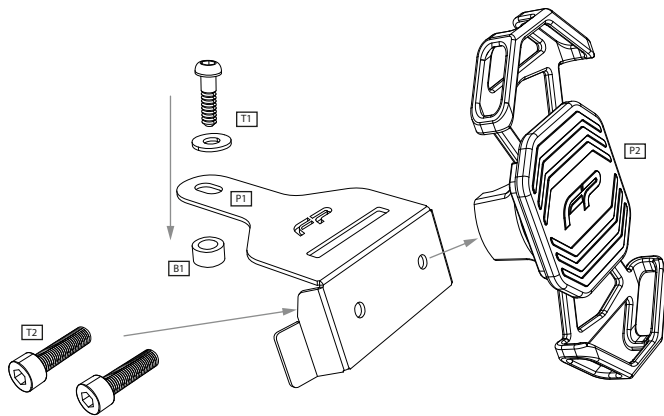
1 LLAVE HEXAGONAL #3 #4 #5

PRODUCTO INSTALADO



EL KIT CONTIENE:

Platina Base	Soporte Celular	Tornillo Button Arandela	Tornillo Socket	Buje Aluminio
CANTIDAD: 1	CANTIDAD: 1	CANTIDAD: 1	CANTIDAD: 2	CANTIDAD: 1

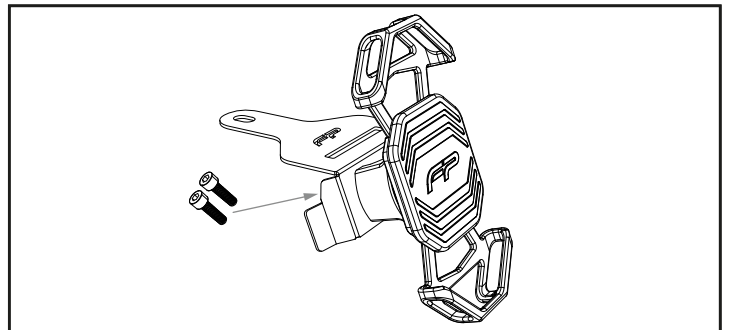


SOPORTE PARA CELULAR YAMAHA NMAX CONNECTED



INSTALACIÓN:

1 Instale el soporte de celular (P2) en la platina base (P1) usando los tornillos (T2)



2 Ubique los puntos de sujeción (A) y (B) en la Tapa superior ubicada en el manubrio. En el punto (A) utilice los insumos (P1)(T1)(B1).



3 Limpie el polvo o grasa de los puntos (B), retire la parte posterior de la cinta adhesiva instalada en la platina base. Ubique los puntos en el Manubrio (B) teniendo en cuenta la Instalación del Punto (A) e instale el soporte adheriendo las cintas y requintando el tornillo del punto (A).

