



MANUAL DE INSTALACIÓN PN008013

DEFENSA PARA YAMAHA XTZ-125

NOTA:

No apriete los tornillos hasta que no estén completamente alineadas las perforaciones con respecto a los puntos de sujeción indicados.

Antes de realizar la instalación, verifique todo el manual e identifique que las partes y las piezas estén completas.

HERRAMIENTAS:

Llaves boca fija Llave hexagonal

Rachas

Copas

PRODUCTO INSTALADO



EL KIT CONTIENE:

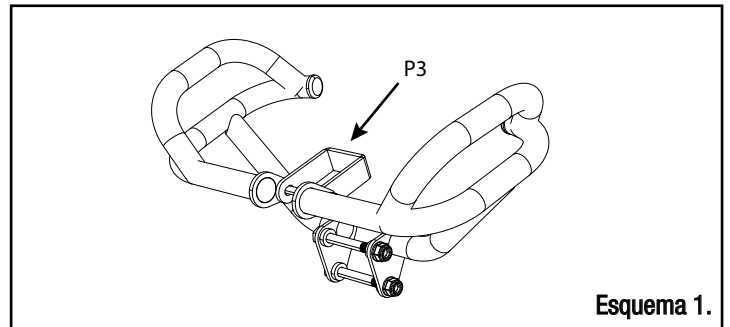
DEFENSA DERECHA P1 CANTIDAD: 01	DEFENSA IZQUIERDA P2 CANTIDAD: 01	TORNILLO HEX M8 X 80 T1 CANTIDAD: 01	TORNILLO HEX M10 X 90 T2 CANTIDAD: 02
ARANDELA PLANA M8 A1 CANTIDAD: 01	ARANDELA PLANA M10 A2 CANTIDAD: 02	PLATINA ABRAZADERA P3 CANTIDAD: 01	TUERCA DE SEGURIDAD M8 TC1 CANTIDAD: 01
TUERCA DE SEGURIDAD M10 TC2 CANTIDAD: 02	BUJE ALUMINIO ALTO 5MM B1 CANTIDAD: 04		

INSTALACIÓN:

1 Utilice los siguientes puntos de sujeción indicados en la Imagen 1. para realizar el montaje de las platinas de sujeción.



2 Utilice la platina abrazadera para sujetar la parte superior de la defensa al chasis de la motocicleta.



3 Utilice el esquema de despiece para entender donde va cada componente.

