



MANUAL DE INSTALACIÓN PN008023

DEFENSA PARA DUCATI DESERTX

NOTA:

No apriete los tornillos hasta que no estén completamente alineadas las perforaciones con respecto a los puntos de sujeción indicados.

Antes de realizar la instalación, verifique todo el manual e identifique que las partes y las piezas estén completas.

HERRAMIENTAS:

Rache x2

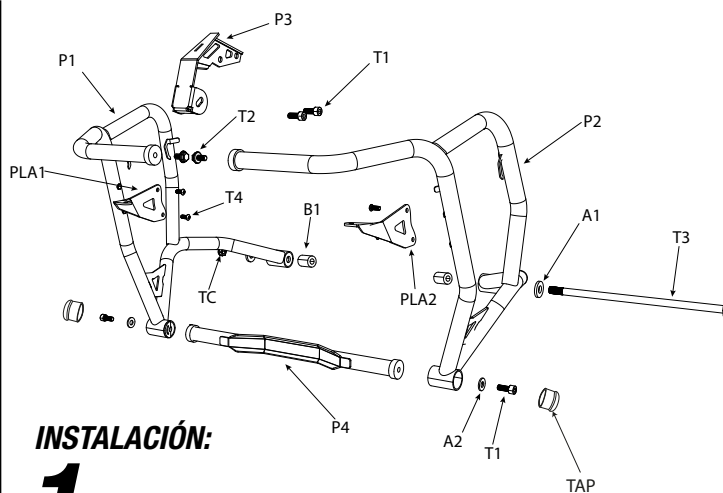
Copa #19 x2

Haxagonal #6 y #4

Llave boca fija #13



PRODUCTO INSTALADO



INSTALACIÓN:

1 Retire la tapa lateral en ambos lados de la motocicleta.



2 Desensamble el plástico frontal que se muestra en la imagen y retire la parte que se indica.

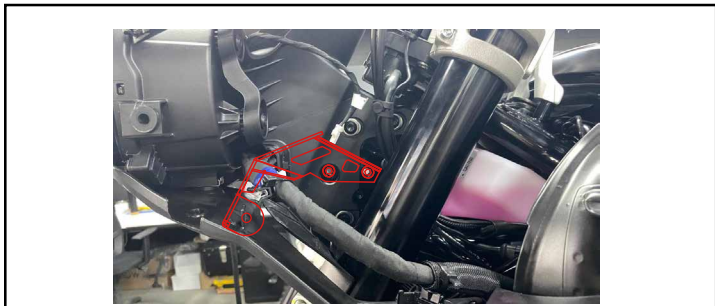


EL KIT CONTIENE:

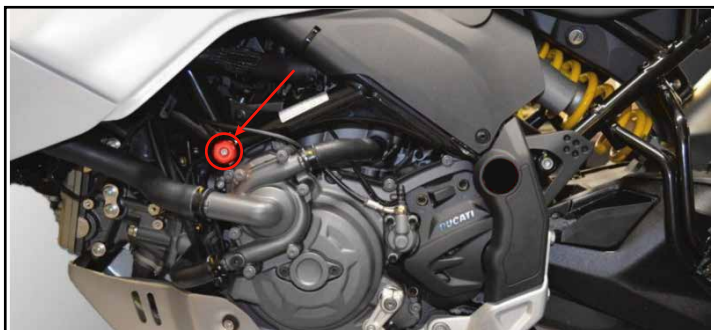
Defensa derecha P1 CANTIDAD: 1	Defensa izquierda P2 CANTIDAD: 1	Sujeción superior P3 CANTIDAD: 1	Sujeción inferior P4 CANTIDAD: 1	Tornillo hex M12 x 340 T3 CANTIDAD: 1
Platina exploradora derecha PLA1 CANTIDAD: 1	Platina exploradora izquierda PLA2 CANTIDAD: 1	Tornillo socket M8 x 20 T1 CANTIDAD: 4	Tornillo hex flange M8 x 20 T2 CANTIDAD: 2	Tuerca M12 TC CANTIDAD: 1
Tornillo button M6 x 20 T4 CANTIDAD: 4	Buje aluminio Alto 50 int 12 B1 CANTIDAD: 2	Arandela M12 A1 CANTIDAD: 1	Arandela M8 ancha A2 CANTIDAD: 2	Tornillo socket M8 x 25 TAP CANTIDAD: 4



3 Ensamble la sujeción superior con el T1 en la posición indicada y vuelva a ensamblar el plástico frontal.



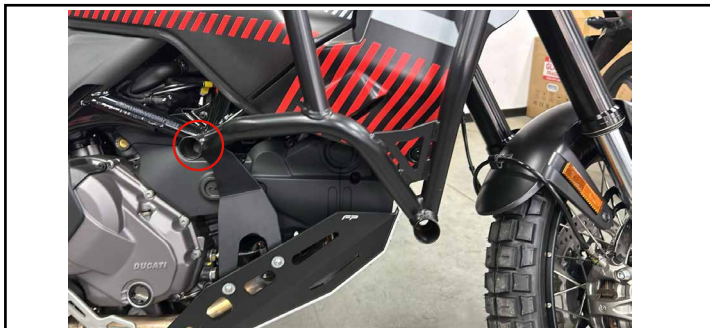
4 Retire el tornillo pasante del chasis que se muestra en la imagen. (Se recomienda hacerlo con la moto parada en el gato central).



5 Ensamble la defensa en la sujeción superior con los T2.



6 Utilizando el T3, A1 y el B1 posicione la defensa en su lugar y ensámblela con ayuda de 2 copas #19 y 2 raches.



7 Por último ensamble el punto central inferior con los T1 y las arandelas A2, asegúrese que quede en la rotación adecuada alineando los lados adecuados como indica la imagen.

