

Montaje para Slider

Nota:

No apriete todos los tornillos hasta que no estén completamente alineadas todas las perforaciones con respecto a los puntos de sujeción.

Antes de realizar la instalación, verifique todo el manual e identifique que las partes y las piezas estén completas.

Herramientas:

Rache + juego de copas



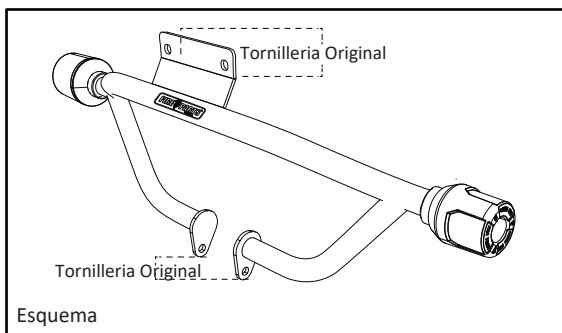
Kit Instalado



Instalación



Imagen



El Kit Contiene:

Estructura tubular	
Cantidad x : 1	

Tornillo - Arandela Punta	
Cantidad x : 2	

1- Retire las barras de protección que vienen con la motocicleta de fábrica, de los puntos señalados en la imagen.

2- Instale los sliders FIRE PARTS, de los mismos puntos de sujeción de las barras originales de la moto con la misma tornillería retirada.

Al terminar la instalación de las partes, verifique que el protector caliper esté alineado y que toda la tornillería esté debidamente apretada; reajuste todos los tornillos.