



Montaje de base TopCase para Maleta Mastech

**Nota:**

No apriete todos los tornillos hasta que no estén completamente alineadas todas las perforaciones con respecto a los puntos de sujeción.

Antes de realizar la instalación, verifique todo el manual e identifique que las partes y las piezas estén completas.

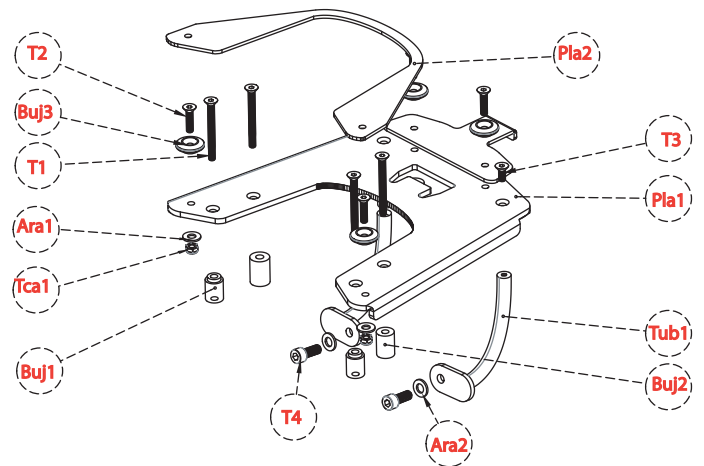
Herramientas:

Kit llaves hexágonas

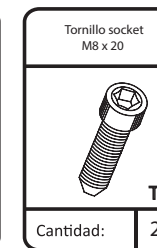
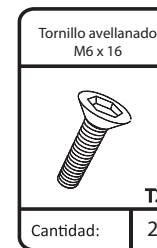
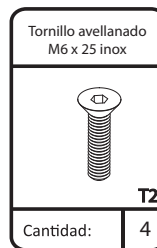
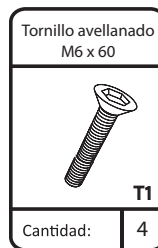
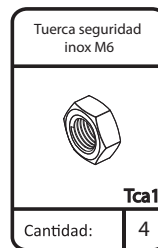
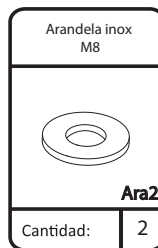
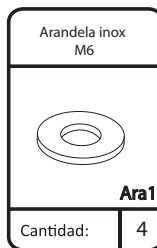
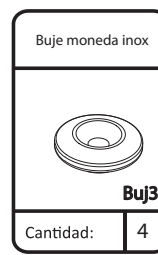
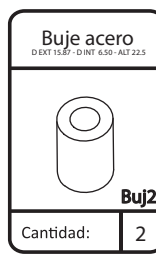
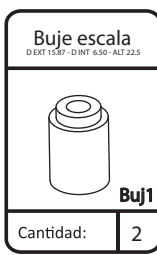
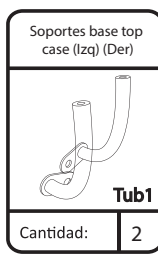
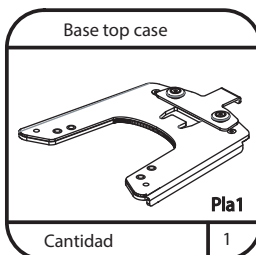
Kit llaves boca fija



El Kit Contiene:



- 1- Instale la parrilla en la parte superior del herraje de la moto.
- 2- Ensamble la tornillería bujes como lo muestra el esquema.



Al terminar la instalación de las partes, verifique que estén alineadas y que toda la tornillería esté debidamente apretada; reajuste todos los tornillos.



Assembly Instructions for rear rack

**Note :**

Do not tighten the screws until they are completely aligned with the holes.
 Before the installation, please verify through the manual that all pieces and parts are complete.

Tools Required:

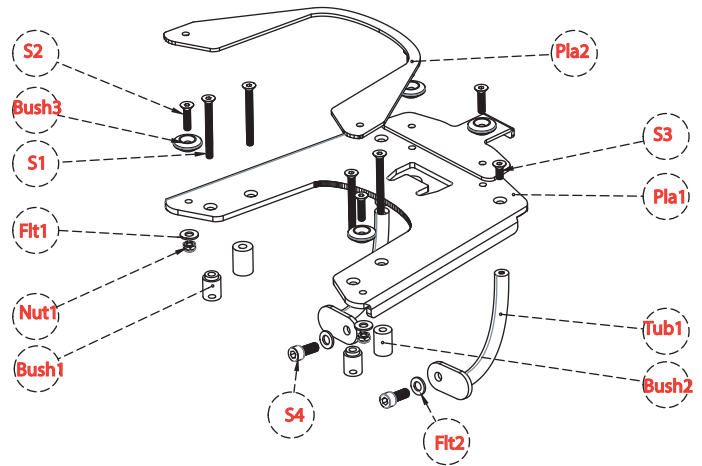
Hex Allen Wrench Set
 Combination Wrench Set



Assembled kit



Parts included



- 1- Install the grill on top of the motorcycle hardware.
- 2- Assemble the hardware and kbushings as shown in the diagram.

Base top case	
Pla1	
Quantity	1

front hitch stage	
Pla2	
Quantity	1

Top Base Brackets case (R/L)	
Tub1	
Quantity	2

Bushing D EXT 15.87 - D INT 6.50 - ALT 22.5	
Bush1	
Quantity	2

Bushing D EXT 15.87 - D INT 6.50 - ALT 22.5	
Bush2	
Quantity	2

Bushing inox	
Bush3	
Quantity	4

Flat washer M6	
Fit1	
Quantity	4

Flat washer M8	
Fit2	
Quantity	2

Safe nut inox M6	
Nut1	
Quantity	4

Countersunk screw M6 x 60	
S1	
Quantity	4

Countersunk screw M6 x 25 inox	
S2	
Quantity	4

Countersunk screw M6 x 16	
S3	
Quantity	2

Socket screw M8 x 20	
S4	
Quantity	2

After the installation of the parts, please check that they are aligned and that all the hardware is properly tightened

Instalación



Imagen 1.

Fijar los SOPORTES utilizando los tornillos T3 incluidos en el KIT. Según se muestra en la imagen 1



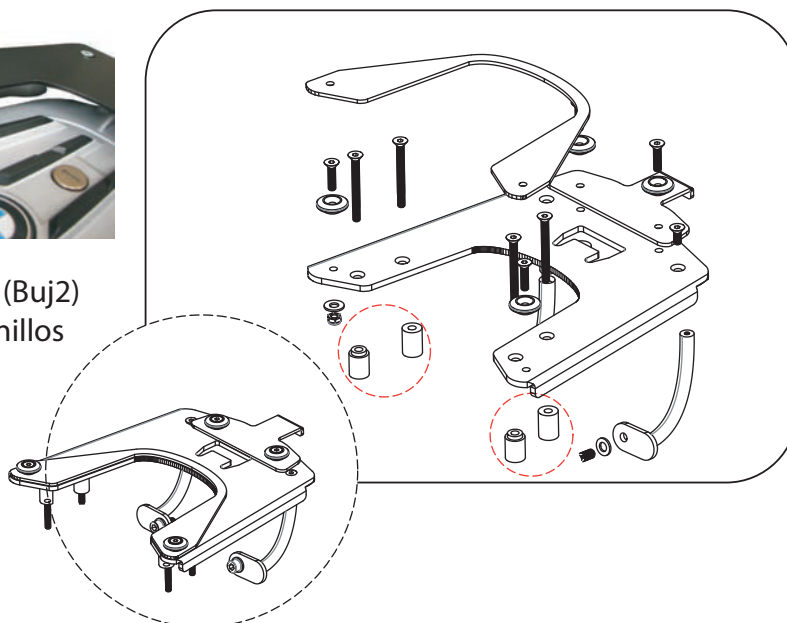
Imagen 2.

Fijar la base TOP CASE a los Soportes instalados previamente utilizando los tornillos T2 suministrados en el KIT, Según se muestra en la imagen 2.

Según el esquema ubicar los bujes y la platina de la siguiente manera



Ubicar los BUJES (Buj2) junto con los tornillos T1.



Al terminar la instalación de las partes, verifique que estén alineadas y que toda la tornillería esté debidamente apretada; reajuste todos los tornillos.

Installation



Image 1.

Fix the BRACKETS using the S4 screws included in the KIT. As shown in image 1.



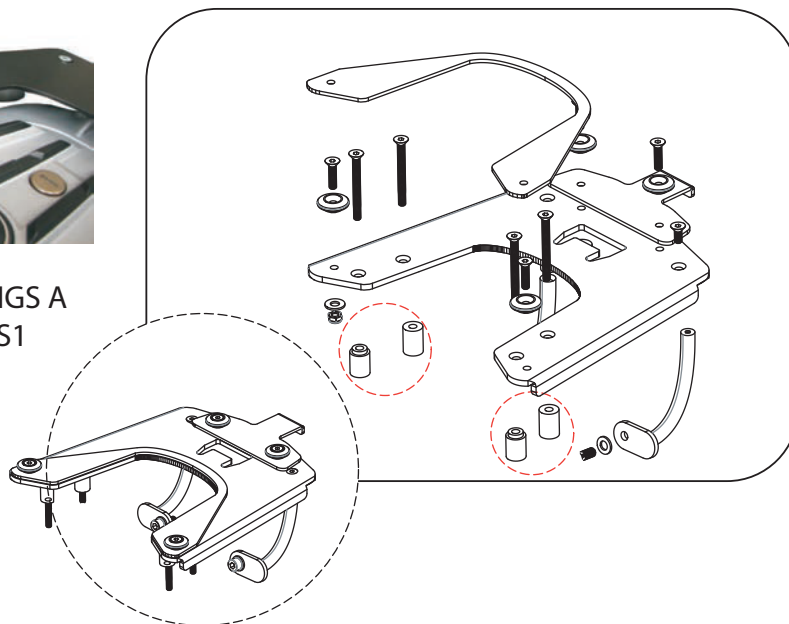
Image 2.

Attach the TOP CASE base to the previously installed Brackets using the S3 screws provided in the KIT, as shown in image 2.

According to the scheme, locate the bushings and stage as follows



Locate the BUSHINGS A together with the S1 screws.



Al terminar la instalación de las partes, verifique que estén alineadas y que toda la tornillería esté debidamente apretada; reajuste todos los tornillos.